



Surtronic 25

Guide de l'Utilisateur

K505/125-01 Edition 3

Taylor Hobson Ltd

PO Box 36, 2 New Star Road, Thurmaston, Leicester
LE4 9JQ, England

Téléphone +44 (0)116 2763 771, Fax +44(0)116 274 1350

E-mail: taylor-hobson.uk@ametec.com

www.taylor-hobson.com

Table des matières

Chapitre 1 Initiation à la terminologie et aux définitions de la Texture de Surface1-1

Définitions de la Texture de Surface 1-1

Définitions des Paramètres 1-3

Ra 1-3

Rp 1-3

RSm 1-3

Rz 1-3

Rz1max 1-3

Rt 1-4

Rmr 1-4

RPc 1-4

Rsk 1-4

Rda 1-5

Chapitre 2 Description2-1

Le Matériel 2-2

Unité de Palpage 2-2

Pièces de Fixation du Capteur 2-3

<i>Support de Fixation</i>	2-4
<i>Support Réglable</i>	2-5
<i>Porte-capteur</i>	2-5
<i>Connecteur</i>	2-6
<i>Capteur</i>	2-6
<i>Fixation</i>	2-8

Chapitre 3 Démarrage 3-1

Pile	3-1
-------------------	------------

Raccorder le Capteur	3-1
-----------------------------------	------------

Effectuer une mesure	3-2
-----------------------------------	------------

Mettre le Surtronic 25 en MARCHE ...	3-2
--------------------------------------	-----

Annuler une mesure	3-4
--------------------------	-----

Utiliser le Surtronic 25 avec un PC	3-4
--	------------

Impression	3-4
-------------------------	------------

<i>Annuler une impression</i>	3-5
-------------------------------------	-----

Chapitre 4

Paramètres des Menus 4-1

Menu Principal	4-1
-----------------------------	------------

<i>Coupure</i>	4-1
----------------------	-----

<i>Longueur évaluation</i>	4-1
----------------------------------	-----

<i>Paramètres</i>	4-1
-------------------------	-----

<i>Gamme</i>	4-4
--------------------	-----

Tableau de Sélection de Gamme	4-4
<i>Paramètres d'impression</i>	4-4
<i>Unités</i>	4-4
<i>Filtre</i>	4-4
<i>Mode Vidage</i>	4-5
Mode Vidage (en utilisant le Surtronic 25 avec un PC)	4-5
Mode SPC	4-5
Paramètres de Langue	4-6
Chapitre 5 Effectuer des Mesures – Considérations Techniques	5-1
Notes de Fonctionnement	5-1
Sur une surface horizontale	5-1
Sur d'autres surfaces	5-2
Coupure	5-2
Longueur d'Evaluation	5-3
Tableau des valeurs de Coupure	5-3
Indications d'Erreurs de Fonctionnement	5-4
Caractéristiques Techniques	5-6
Sortie RS232	5-7
Configuration de l'Imprimante	5-7

Spécifications du Vidage de Mémoire 5-8

Chapitre 6 Accessoires 6-1

Autre capteur standard (112/1503) 6-1

**Capteur petit alésage, pointe de palpeur
d'un rayon de 5 μm (112/1504) 6-1**

Capteur petit alésage (112/2673) 6-1

Palpeur à capteur étroit (155/P11610) 6-2

**Capteur à angle droit, pointe de palpeur
d'un rayon de 5 μm (112/1505) 6-2**

**Capteur renforcement, pointe de palpeur
d'un rayon de 5 μm (112/1506) 6-3**

Capteur renforcement (112/2672) 6-4

Capteur bord biseauté (112/1524) 6-4

Capteur à sabot latéral (112/1531) 6-5

Capteur à patin (112/1599) 6-6

Sabot amovible (112/1191) 6-7

Tige de rallonge (112/1533) 6-7

Imprimante portable 112/3469-01	6-8
Kit de réplique (112/727)	6-9
Socle portable (137/1734)	6-10
Chapitre 7 Maintenance	7-1
Etalonnage	7-1
Etalon Référence	7-1
Contrôle et Réglage de la Sensibilité .	7-1
Capteur avec Palpeur à Bord Biseauté	7-2
Nettoyage du Palpeur	7-2
Sabot du Capteur	7-2

Chapitre 1

Initiation à la terminologie et aux définitions de la Texture de Surface

Définitions de la Texture de Surface

La surface de chaque pièce a une certaine forme de texture qui varie en fonction de sa structure et de son mode de fabrication. Ces surfaces peuvent être classées en trois catégories principales : Rugosité de surface, Ondulation et Forme. Pour prévoir le comportement d'une pièce pendant son utilisation ou pour contrôler le processus de fabrication, il est nécessaire de quantifier ces caractéristiques de surface. Cette quantification s'effectue en utilisant des paramètres de texture de surface.

Les paramètres de texture de surface se divisent en trois types élémentaires : Amplitude, Espacement et Hybride.

Paramètres d'amplitude – sont les mesures des caractéristiques verticales des écarts de surface.

Paramètres d'espacement – sont les mesures des caractéristiques horizontales des écarts de surface.

Paramètres hybrides – sont un mélange de paramètres d'espacement et d'amplitude.

Droite Moyenne. La droite moyenne est une droite des moindres carrés de forme nominale ajustée au profil primaire où les zones du profil au-dessus et au-dessous de cette droite sont égales et maintenues à une séparation minimum. Les filtres de profil détaillés dans la norme ISO11562 définissent les lignes moyennes pour les profils de rugosité et d'ondulation.

Coupure. Une longueur de coupure (ou longueur d'échantillonnage) est un filtre qui utilise des moyennes électroniques (2CR) ou

mathématiques (Gaussien) pour supprimer ou réduire des données indésirables afin d'étudier les longueurs d'ondes dans la zone d'intérêt.

Largeur de bande. La largeur de bande est le rapport entre la Coupure supérieure (L_c) et la Coupure inférieure (L_s).

Longueur Echantillon. Le profil est divisé en longueurs d'échantillon l , qui sont suffisamment longues pour inclure une quantité statistiquement fiable de données. Pour les analyses de rugosité et d'ondulation, la longueur d'échantillon est égale à la longueur d'onde de la coupure sélectionnée (l_c). La longueur d'échantillon est également appelée la longueur de coupure.

Longueur d'Evaluation. La longueur dans la direction de l'axe X utilisé pour étudier le profil en cours d'évaluation. La longueur d'évaluation peut contenir une ou plusieurs longueurs d'échantillon. Pour les profils primaires, la longueur d'évaluation est égale à la longueur d'échantillon.

Remarque: la quasi-totalité des paramètres sont définis sur une seule longueur d'échantillon, mais, en pratique, plusieurs longueurs d'échantillon sont étudiées (généralement cinq) et la moyenne est calculée. Cette méthode fournit une meilleure estimation statistique de la valeur mesurée des paramètres.

ISO 3274-1996, ISO 4287-1997, ISO 4288-1996, ISO 11 562 et d'autres Normes Internationales sont respectées le cas échéant par le matériel Taylor Hobson.

De plus amples informations sur la texture de surface en général et sur les instruments de mesure de type palpeur en particulier figurent dans l'ouvrage 'Exploring Surface Texture', publié par Taylor Hobson.

Définitions des Paramètres

La texture de surface est quantifiée par des paramètres relatifs à certaines caractéristiques de la texture. Le Surtronic 25 offre les paramètres suivants :

Ra, Rp, Rsm, Rz, Rt, Rmr, R_{Pc}, Rz_{1max}, Rsk, Rda

Des paramètres supplémentaires peuvent être analysés en téléchargeant des résultats dans le logiciel en option.

Ra. Ra est le paramètre de rugosité international reconnu à l'échelle mondiale, et le plus utilisé. Il s'agit de la moyenne arithmétique des écarts absolus du profil de rugosité par rapport à la ligne moyenne.

Rp. Hauteur de Pic Maximum du Profil

Hauteur de Pic Maximum du Profil Mathématiquement, l'Ecart du Pic le plus important du profil de rugosité par rapport à la Ligne Moyenne sur une longueur d'échantillonnage.

Lorsque plusieurs longueurs d'échantillonnage sont analysées, Rp est la valeur moyenne des valeurs Rp individuelles pour chaque échantillon.

RSm. RSm est l'espacement moyen entre les pics du profil sur la ligne moyenne, mesuré sur la longueur d'échantillonnage. (Un pic de profil est le point le plus haut du profil entre un croisement ascendant et un croisement descendant de la ligne moyenne).

Rz. $Rz = Rp + Rv$ et est la hauteur maximum pic à vallée du profil sur une longueur d'échantillonnage

Lorsque plusieurs longueurs d'échantillonnage sont analysées, Rz est la valeur moyenne des valeurs Rz individuelles pour chaque longueur d'échantillonnage.

Rz1max. Hauteur Maximum du Profil

La hauteur pic à vallée maximum sur une longueur d'échantillonnage. Lorsqu'elle est mesurée sur plusieurs longueurs d'échantillonnage, la valeur de la longueur d'échantillonnage individuelle la plus importante est retenue.

Egalement appelée par le passé Rymax, Ry, Rmax ou Rti.

Surtronic S25

Rt. Hauteur Totale du Profil.

Rt est la Hauteur Maximum Pic à Vallée du Profil sur la longueur d'évaluation (ln).

Rmr. Le Taux de Portance est la longueur de la surface portante (exprimée en pourcentage de la longueur d'évaluation ln) à une profondeur inférieure au pic le plus haut.

Remplace tp% - Indice Portant tel que défini par la norme ISO 4287 - 1984

RPc. Nombre de pics

Le nombre de pics locaux qui se projettent sur une bande sélectionnable centrée sur la ligne moyenne ou une ligne parallèle à cette dernière. Le nombre est déterminé uniquement sur la longueur d'évaluation même si les résultats sont donnés en pics par cm (ou par pouce)

Appelé Pc avant 1997

Rsk. Dissymétrie

Rsk est une mesure de la symétrie du profil par rapport à la ligne moyenne.

Ce paramètre indique si les pointes sur la surface sont essentiellement négatives ou positives ou si le profil a une répartition uniforme des pics et vallées.

Rda. R Delta a ou Rda ou RDa – Pente Moyenne Arithmétique

La Pente Moyenne Arithmétique du Profil sur la longueur d'échantillonnage.

Vous trouverez de plus amples informations dans le livret Taylor Hobson intitulé 'A Guide to Surface Texture Parameters'.

Chapitre 2

Description

Le Surtronic 25 est un instrument autonome portable pour la mesure de la texture de surface et peut être utilisé aussi bien en atelier qu'en laboratoire. Les paramètres disponibles pour l'évaluation de la texture de surface sont :

- Ra, Rz, Rt, Rp, Rmr, R_{Pc}, Rv, Rz1max, Rsk, Rda

Une explication des paramètres de texture de surface évalués par cet instrument est donnée au Chapitre 1, et dans la publication intitulée A Guide to Surface Texture Parameters.

Les évaluations de paramètres et autres fonctions de l'instrument sont contrôlées par microprocesseur. Les résultats des mesures s'affichent sur un écran LCD et peuvent être exportés vers une imprimante en option ou un ordinateur pour une évaluation approfondie.

L'instrument est généralement alimenté par une pile alcaline non-rechargeable. Un adaptateur secteur peut être utilisé si préféré, (code 112/1551 – R.U., 112/1595 - Euro, B112/1594 - US).

Figure 1



Le Matériel

Le Surtronic 25 M112/3522-01 standard comprend:

- 1 unité de palpation: 112/3522-01
- 1 capteur standard: 112/1502
- 1 spécimen référence: 112/1534
- 1 câble de capteur: 112/1257
- 1 tournevis: QA 0001
- 1 pile: QB 0016

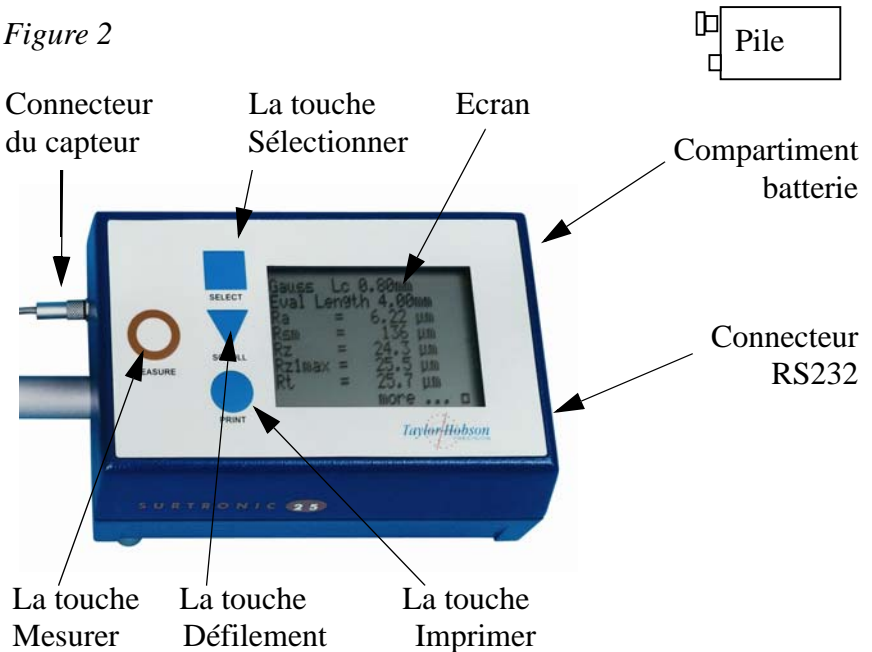
Remarque: certains articles décrits dans le présent manuel sont en option et peuvent ne pas faire partie de votre système particulier.

Unité de Palpage

Le panneau supérieur de l'unité de palpation comporte un tableau de commande à membrane et un écran à cristaux liquides. L'appareil abrite le système électronique permettant de contrôler la séquence de mesure, de calculer les données de mesure et de sortir les résultats sur l'écran, ou vers le port RS232 pour l'utiliser avec une imprimante (facultative) ou sur un ordinateur, en vue d'une analyse approfondie.

L'appareil contient également un moteur d'entraînement qui déplace le capteur sur la surface à mesurer. La course de mesure part toujours de la position de sortie maximale. A la fin de la mesure, le capteur retourne à sa position de départ, prêt pour la mesure suivante. La longueur de déplacement est déterminée à partir des sélections de coupure ou longueur.

Figure 2

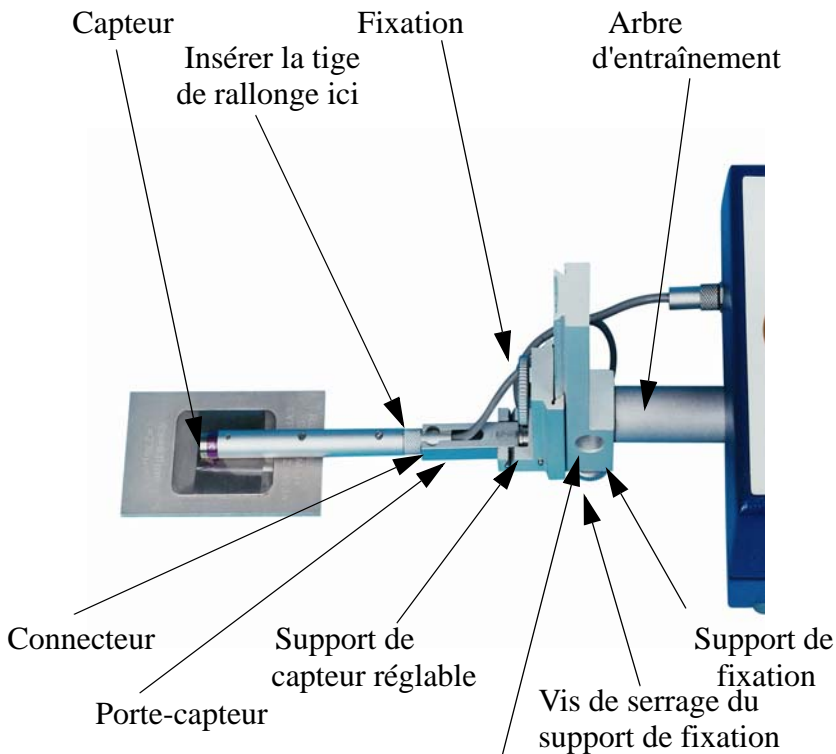


Pièces de Fixation du Capteur

Le capteur est fixé à l'arbre d'entraînement par les pièces suivantes:

Support de Fixation. Il est monté sur l'arbre d'entraînement au moyen d'un bouton moleté. Même s'il est normalement utilisé en position droite, comme illustré à la figure 3, il peut être incliné pour régler le capteur à l'angle voulu ou le décaler par rapport à la ligne centrale, comme illustré à la figure 3a. Il peut également être monté latéralement sur l'arbre d'entraînement, lorsque le capteur à angle droit est utilisé.

Figure 3: fixation du capteur



Utiliser cette position de fixation lorsque le capteur à angle droit est utilisé

Figure 3a

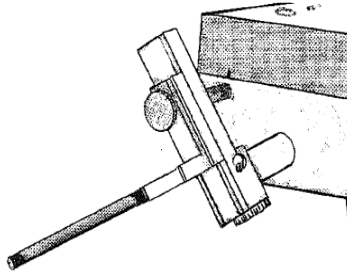
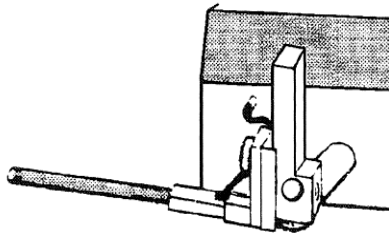


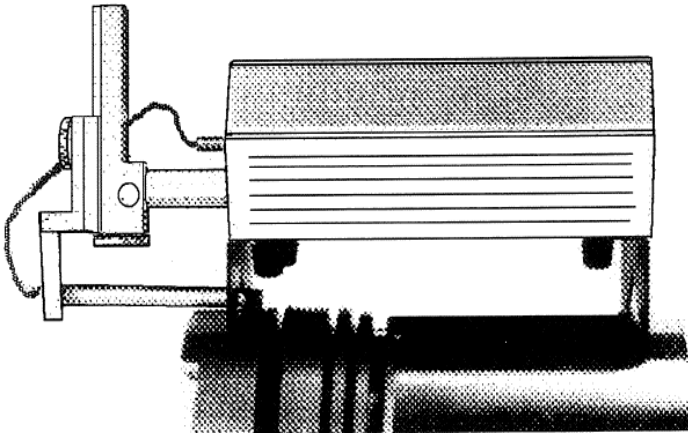
Figure 3b



Support Réglable. Il se fixe à n'importe quel endroit sur le coulisseau du support de fixation pour pouvoir régler la hauteur du capteur.

Porte-capteur. Il s'insère dans la fourchette du support de capteur et est maintenu en place par un poussoir à ressort. Un porte-capteur à retenue, lorsque utilisé comme illustré à la figure 3, exerce une force de retenue sur le capteur (en fonction du sens d'insertion du porte-capteur dans la fourchette du support). Il peut également être utilisé pour positionner le capteur directement sous l'écran, comme illustré à la figure 4.

Figure 4



Le porte-capteur maintiendra le capteur à angles droits par rapport à l'arbre d'entraînement lorsqu'il est écarté de la surface (ex. pour changer la pièce à mesurer).

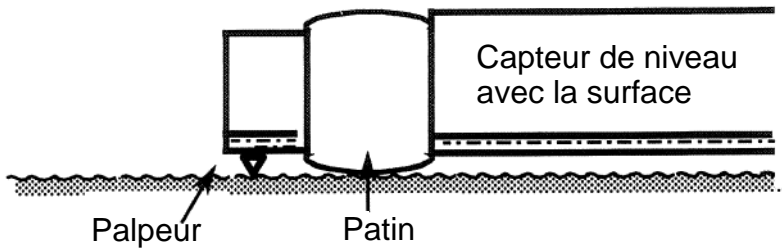
Connecteur. Le connecteur du câble du capteur est vissé sur l'extrémité du capteur puis est inséré dans l'extrémité du porte-capteur, le câble sortant par la fente du porte-capteur. Il est conseillé de connecter dans un premier temps le câble à l'écran-unité de palpéage puis le capteur. Pour connecter le capteur à l'écran-unité de palpéage : le capteur est doté de 2 extrémités filetées avec des ergots de positionnement. Bien insérer l'ergot de positionnement dans le corps du Surtronic et serrer le collier fileté.

Lorsque la tige de rallonge est utilisée, le câble de capteur court n'est pas nécessaire et l'extrémité même de la tige est insérée dans le porte-capteur.

Capteur. Le capteur est un transducteur variable de type inductif, qui est soutenu sur la surface à mesurer par un sabot, un support incurvé sortant sous le capteur à proximité du palpéur. Lorsque le

capteur traverse la surface, les mouvements du palpeur par rapport au sabot sont détectés et convertis en un signal électrique proportionnel. Le rayon de courbure du sabot est largement supérieur à l'espacement de rugosité. Ceci lui permet de traverser la surface en n'étant pratiquement pas affecté par la rugosité, et de fournir une référence représentant la forme générale de la surface. Toutefois, lorsque l'ondulation a un espacement important, il sera nécessaire d'utiliser le capteur avec patin, ainsi qu'avec la coupure de 2,5 mm.

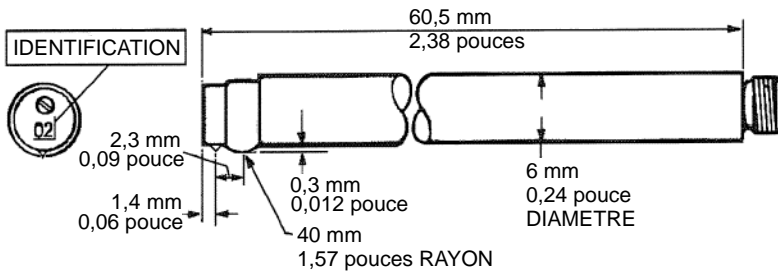
Figure 5: le capteur est soutenu sur la pièce à mesurer par le sabot



Surtronic S25

Il existe différents types de capteur conçus pour différentes applications, dont les détails figurent à la section Accessoires du présent manuel. Ils diffèrent uniquement au niveau du rayon de la pointe du palpeur, des dimensions du logement ou de la position et la forme du sabot. Le palpeur de tous les capteurs est en diamant pour une usure minimale. Les sabots des capteurs standards sont en rubis rouge.

Figure 6. Dimensions des capteurs standards

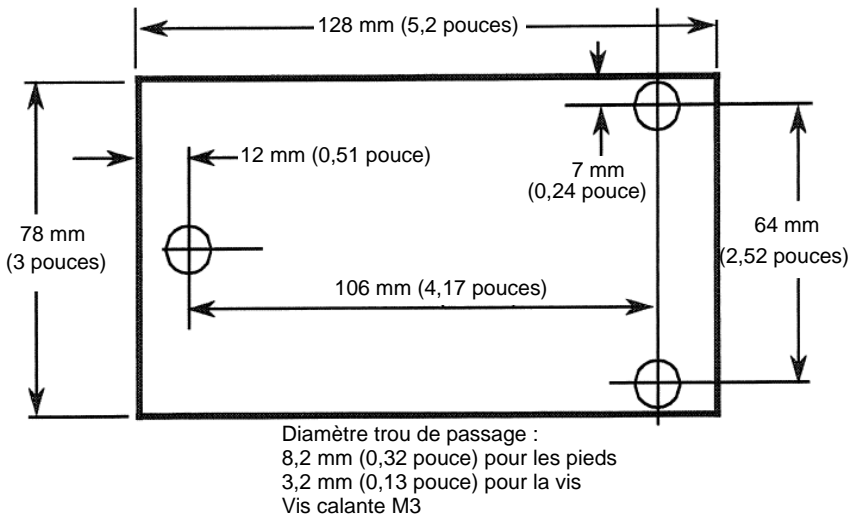


Fixation

Sur une surface plane, l'écran-unité de palpance peut reposer sur ses trois pieds. Si l'appareil doit être utilisé sur un rouleau ou dans un grand alésage, dévisser les trois pieds et utiliser ces derniers pour fixer une plaque rouleau et alésage en option au bas de l'appareil; en s'assurant que les pieds sont bien positionnés dans les trous de la plaque.

Si un utilisateur souhaite fabriquer son propre support pour l'appareil, les dimensions des trous de fixation sont indiquées à la figure 7.

Figure 7



Chapitre 3

Démarrage

Pile

Pour insérer une pile, ouvrir le compartiment en faisant glisser le couvercle vers la droite et retirer le couvercle de l'appareil. Insérer la pile, avec les bornes positionnées comme illustré sur le diagramme, au fond du compartiment à pile.

Raccorder le Capteur

Brancher le câble dans la prise à l'avant de l'appareil et monter le capteur comme suit : Le connecteur du câble du capteur est vissé sur l'extrémité du capteur puis est inséré dans l'extrémité du porte-capteur, le câble sortant par la fente du porte-capteur. Il est conseillé de connecter dans un premier temps le câble à l'écran-unité de palpation puis le capteur. Pour connecter le capteur à l'écran-unité de palpation : le capteur est doté de 2 extrémités filetées avec des ergots de positionnement. Bien insérer l'ergot de positionnement dans le corps du Surtronic et serrer le collier fileté.

Faire tourner le capteur pour amener le palpeur à la verticale; cette opération se réalise plus facilement en prenant comme référence le numéro d'identité gravé à l'extrémité du capteur.

Positionner le palpeur du capteur sur la pièce à mesurer, avec le palpeur parallèle à la pièce (voir figure 8 ci-dessous). S'assurer que la pointe du palpeur est en contact avec la surface (ceci peut être vérifié en s'assurant que le numéro d'identité gravé à

Surtronic S25

l'extrémité du capteur est en position verticale). Le sabot doit également être en contact avec la surface.

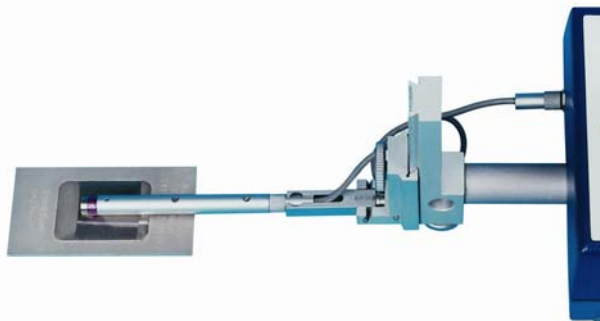


Figure 8

Effectuer une mesure

Remarque 1: Si le capteur a été changé ou l'instrument est utilisé pour la première fois, l'instrument doit être étalonné (voir Chapitre 7).

Remarque 2: Le Surtronic 25 fonctionnera correctement uniquement s'il est utilisé sur une surface isolée des vibrations externes – voir également les notes de fonctionnement au Chapitre 5.

Mettre le Surtronic 25 en MARCHE

Lorsque l'utilisateur appuie sur la touche DEFILEMENT ▾, l'écran s'allume et la configuration précédemment sélectionnée s'affiche (à condition que l'alimentation n'ait pas été interrompue). L'écran s'éteint automatiquement si l'instrument n'est pas utilisé pendant 30 secondes.

Si la pile est morte ou a été retirée, la configuration précédemment sélectionnée est perdue. Lorsque la pile a été remplacée et l'utilisateur appuie sur la touche DEFILEMENT ▾, le message « Bienvenue sur le Surtronic 25 » s'affiche pendant 2 secondes et les paramètres par défaut sont restaurés.

Les paramètres par défaut sont les suivants:

Paramètre	:	Ra
Coupure	:	0,8 mm
Longueur d'évaluation	:	4,0 mm
Gamme	:	100 mm
Longueur d'évaluation vidage de mémoire	:	4,0 mm
Gamme vidage de mémoire	:	100 mm

Aucun paramètre/graphique sélectionné pour impression

Langue	Anglais
Filtre	Gaussien

Si l'utilisateur souhaite modifier ces paramètres, il peut le faire en utilisant les touches Défilement ∇ et Sélectionner \square (voir Chapitre 4 pour plus d'informations)

Appuyer sur le bouton MESURER. Lorsque la mesure est terminée, le capteur revient et les résultats s'affichent à l'écran (voir exemple ci-dessous) :

GaussLc	0,80mm
Long Eval	25,0mm
Ra	= 0,00 μ m
Rz	= 0,00 μ m
Rt	= 0,00 μ m
Rp	= 0,00 μ m
RSmm	= 0,00 μ m
plus... >	

Si plusieurs paramètres ont été sélectionnés, ils peuvent ne pas tous rentrer sur l'écran. Pour afficher les résultats restants, cliquer sur le bouton sélectionner \square .

Annuler une mesure

Si l'utilisateur appuie sur la touche Mesurer pendant un déplacement, le capteur s'arrêtera et reviendra sans avoir pris de mesure et le message Mesure Annulée s'affichera.

Utiliser le Surtronic 25 avec un PC

Si le Surtronic 25 est connecté à un PC les mesures seront prises en mode vidage, qui est sélectionné en utilisant les touches Défilement et Sélectionner à partir du menu principal (voir le chapitre suivant pour des informations complètes sur la configuration).

Positionner le palpeur du capteur sur la pièce à mesurer. Les mesures sont alors activées à partir du logiciel sur le PC. Lorsque la mesure est terminée, le capteur revient et les résultats sont transférés directement sur le PC. Pendant le transfert des données de mesure le message Vidage de Mémoire en Cours s'affiche.

Une fois le vidage de mémoire terminé, le menu vidage reste actif. A partir du menu affiché, les valeurs de la longueur d'évaluation et de la gamme peuvent être modifiées et d'autres mesures suivies d'un vidage de mémoire peuvent être effectuées (voir le chapitre suivant pour plus d'informations).

Impression

Si l'utilisateur appuie sur la TOUCHE IMPRIMER, les données de la mesure évaluée sont envoyées vers le port RS232.

Lorsqu'une imprimante est connectée, une impression de tous les paramètres sélectionnés dans le menu imprimer est réalisée.

Si SPC a été sélectionné (voir chapitre 4), l'en-tête est désactivé.

Si le profil dépasse 80 cm, l'impression s'arrêtera après 80 cm. Si l'utilisateur appuie sur la touche IMPRIMER, il peut imprimer les 80 cm suivants. L'impression commencera à partir du début du profil si SELECTIONNER est activé.

Si aucune donnée de surface valide n'est mémorisée, le message d'erreur "Mesure avant impression" s'affiche.

Annuler une impression: Si l'utilisateur appuie sur la touche IMPRIMER pendant une impression (avant que l'écran n'affiche le menu Principal), l'impression s'arrête et le message "Impression annulée" s'affiche pendant 2 secondes. Le passage normal au menu Principal s'effectue ensuite.

Chapitre 4

Paramètres des Menus

Le fonctionnement du Surtronic 25 est basé sur des sélections à partir de menus présentés sur l'écran à cristaux liquides. Il existe deux menus, à savoir : Menu Principal et Menu Vidage de Mémoire. Le menu Vidage de Mémoire est accessible à partir du Menu Principal et est utilisé lorsqu'un PC est connecté.

Menu Principal

Le Menu Principal (accessible en appuyant sur la touche Défilement ∇) est utilisé pour effectuer les sélections suivantes :

COUPURE
LONGUEUR D'EVALUATION
PARAMETRES
GAMME
PARAMETRES D'IMPRESSION
UNITES
FILTRE
MODE VIDAGE

La touche Défilement ∇ est utilisée pour parcourir ces options et la touche Sélectionner \square est utilisée pour confirmer l'écran de configuration désiré. Un tableau des paramètres par défaut figure au Chapitre 3.

Coupure : Pour sélectionner la coupure désirée, sélectionner l'option Coupure à partir du menu principal. Appuyer sur la touche Défilement ∇ pour basculer entre les options de coupure jusqu'à ce que la coupure désirée soit en surbrillance à l'écran, puis appuyer sur la touche Sélectionner \square . Voir le tableau au chapitre 5 pour plus d'informations.

Longueur d'Evaluation : Pour sélectionner la longueur d'évaluation désirée, sélectionner cette option à partir du menu principal. Appuyer sur la touche Défilement ∇ pour basculer entre les options de longueur d'évaluation jusqu'à ce que la longueur désirée soit en surbrillance à l'écran, puis appuyer sur la touche Sélectionner \square . Les options de longueur d'évaluation sont déterminées par la longueur de coupure sélectionnée.

Paramètres : Sélectionner l'option Paramètres à partir du menu principal. Une liste des paramètres disponibles apparaîtra à l'écran (voir ci-dessous). Appuyer sur la touche Défilement ∇ de gauche à droite en passant d'une colonne à l'autre puis appuyer sur la touche Sélectionner pour chaque paramètre désiré (plusieurs sélections peuvent être effectuées). La touche Sélectionner \square est également utilisée pour dé-sélectionner un paramètre.

✓	Ra	RSm
	Rz	Rz1max
✓	Rt	Rsk
	Rp	Rda
	Rmr >>>	paramètres
	Rpc >>>	paramètres
Quitter		

Lors de la sélection des paramètres Rmr et Rpc, des paramètres supplémentaires doivent être spécifiés. Défiler jusqu'à "Paramètres" puis cliquer sur la touche Sélectionner. L'écran suivant apparaîtra:

Rmr	paramètres
% Mr	+ Décalage
Ligne moyenne+ Décalage	
Quitter	

La touche DEFILEMENT ∇ permettra de basculer entre 'Mr% + Décalage', 'Ligne moyenne + Décalage' et 'Quitter'. La touche SELECTIONNER \square permettra de modifier l'un des 2 paramètres ou, si Quitter est en surbrillance, l'appareil repassera à l'écran de sélection des paramètres principaux.

La touche DEFILEMENT ∇ permettra de faire avancer le curseur (ou le caractère en surbrillance) pas à pas sur les 3 chiffres décimaux du pourcentage, puis le signe et les 3 chiffres décimaux du décalage puis sur OK. La touche SELECTIONNER permettra de modifier le signe/chiffre – continuer d'appuyer sur SELECTIONNER jusqu'à obtention du chiffre désiré. Appuyer sur DEFILEMENT pour enregistrer la modification et déplacer le curseur sur le chiffre décimal suivant. Une fois terminé, sélectionner le bouton OK pour retourner au menu précédent.

Rmr	Paramètres
	% Mr 001 %
	Décalage +00,0 μm
	OK

L'écran suivant s'affiche pour les paramètres Rpc qui peuvent être modifiés de la même manière que ci-dessus.

Rpc	Largeur de Bande
	00,0 μm
	OK

Surtronic S25

Gamme : Permet à l'utilisateur de parcourir les options de gamme. Les paramètres les plus courants sont les suivants :

Pour des surfaces

<10 microns pic à vallée - sélectionner la gamme 10 μm

<100 microns pic à vallée - sélectionner la gamme 100 μm

<300 microns pic à vallée - sélectionner la gamme 300 μm

Tableau de Sélection de Gamme

Paramètre	Résolution dans la gamme de 10 μm	Résolution dans la gamme de 100 μm	Résolution dans la gamme de 300 μm
Ra	0,01 μm	0,01 μm	0,1 μm
Rp	0,01 μm	0,1 μm	1,0 μm
Rz	0,01 μm	0,1 μm	1,0 μm
Rz1max	0,01 μm	0,1 μm	1,0 μm
Rt	0,01 μm	0,1 μm	1,0 μm
Rmr	0,1 %	0,1 %	0,1 %
RPc	1 décimale	1 décimale	1 décimale
Rsk	0,001 μm	0,001 μm	0,001 μm
Rda	0,1 deg	0,1 deg	0,1 deg
Rsm	1,0 μm	1,0 μm	1,0 μm

Paramètres d'impression : Permet de sélectionner les options d'impression. L'utilisateur peut choisir d'imprimer n'importe quelle combinaison de graphiques, de paramètres et d'informations d'en-tête. L'échelle du graphique peut également être sélectionnée. Parcourir et appuyer sur le bouton Sélectionner pour chaque élément désiré – une coche apparaîtra à côté de l'élément.

Unités : Permet de sélectionner le système anglo-saxon ou métrique.

Filtre : Permet de sélectionner un filtre Gaussien ou 2CR (voir explication au Chapitre 1).

Mode Vidage : Ce mode de menu est utilisé si le Surtronic 25 est connecté à un PC (voir ci-dessous).

Mode Vidage (en utilisant le Surtronic 25 avec un PC)

Si le Surtronic 25 est utilisé avec un PC, l'option MODE VIDAGE devra être sélectionnée à partir du menu principal. Défiler jusqu'à Mode Vidage activé. Chaque fois que le Surtronic 25 est mis en marche, les options du menu mode vidage suivantes seront disponibles :

LONGUEUR D'EVALUATION
GAMME
UNITES
FILTRE
MODE VIDAGE

Tous les autres paramètres sont configurés via le PC.




Mode SPC

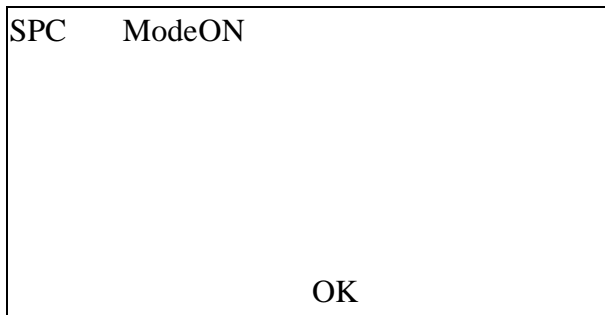
Si SPC est désiré, ce mode peut être activé en appuyant sur les boutons IMPRIMER et DEFILEMENT simultanément. L'écran d'avertissement suivant s'affichera :

Avertissement	
Les modifications des paramètres suivants sont réservées aux fonctions avancées	
Quitter	OK



Si l'utilisateur sélectionne OK, l'écran Sélectionner la langue et sélectionner le mode SPC s'affiche. Sélectionner le Mode SPC à

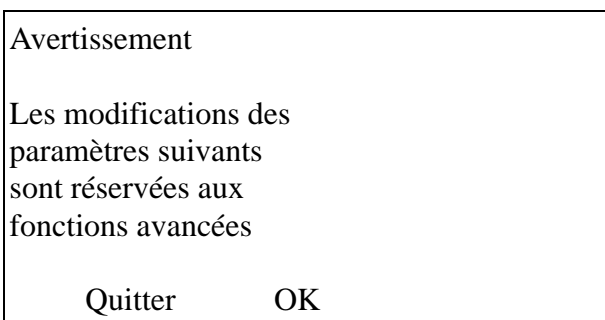
Surtronic S25

l'aide de la touche SELECTIONNER  , puis la touche DEFILEMENT  pour basculer le mode entre ACTIVE et DESACTIVE. Lorsque l'utilisateur appuie sur SELECTIONNER  et OK est sélectionné, l'écran précédent s'affichera à nouveau.



Paramètres de Langue

L'anglais est la langue par défaut du Surtronic 25. Si l'utilisateur souhaite sélectionner d'autres langues, appuyer sur les boutons IMPRIMER  et DEFILEMENT  simultanément. L'écran d'avertissement suivant s'affichera :




Si l'utilisateur sélectionne OK, l'écran Sélectionner la langue et sélectionner le mode SPC s'affiche

Sélectionnez Langue

Sélectionnez mode SPC

Quitter

Faire défiler les options vers le bas en utilisant la touche  et cliquer pour sélectionner

Sélectionnez Langue

English

Français

Deutsch

Italiano

OK

Parcourir la liste des langues et cliquer pour sélectionner.

Cette sélection restera la valeur par défaut sauf interruption de l'alimentation (ex. la pile est retirée).

Chapitre 5

Effectuer des Mesures – Considérations Techniques

Notes de Fonctionnement

Avant d'effectuer des mesures, certains points généraux de procédure doivent être observés.

1. La surface à mesurer doit être isolée de toute vibration et l'instrument doit être parfaitement stable pendant une mesure.
2. Faire toujours pivoter le capteur pour que le palpeur soit visiblement perpendiculaire à la surface à mesurer.
3. Placer l'écran-unité de palpation de façon à ce que le déplacement soit parallèle à la surface mesurée.
4. Après une mesure, l'unité de palpation peut être retirée de la surface dès que le capteur a accompli sa course de retour. L'écran restera en marche.
5. Lorsque la texture d'une surface a un caractère directionnel prédominant (orientation des stries), il convient généralement de parcourir transversalement l'orientation des stries, et non longitudinalement.

Sur une surface horizontale

1. Utiliser le porte-capteur à retenue sur l'écran-unité de palpation.
2. Nettoyer la surface à mesurer, afin qu'elle ne comporte pas de matériau abrasif, graisse, émulsion, etc. Cette opération est nécessaire pour garantir l'exactitude des mesures et réduire l'usure du sabot.

Surtronic S25

3. Effectuer les sélections de coupure/longueur et paramètres désirées.
4. Positionner l'écran-unité de palpation et le capteur de manière à ce que le palpeur soit en contact avec la surface et le capteur plus ou moins parallèle à la surface. S'assurer que la longueur de surface suffit à la mesure, sans oublier que le mouvement longitudinal s'effectue vers l'intérieur en direction de l'écran-unité de palpation.
5. Appuyer sur la touche Mesurer. Lorsque le déplacement est terminé, les résultats s'affichent et le capteur retourne à sa position de sortie maximale.
6. Si un message d'erreur s'affiche, identifier la cause, corriger et répéter la mesure.

Sur d'autres surfaces

Sur une surface cylindrique : installer la plaque rouleau et alésage en option.

Sur une surface verticale : si nécessaire, tenir l'écran-unité de palpation à la main sur la surface, en s'assurant qu'il/elle ne bouge pas pendant la mesure.

Dans un petit alésage profond : installer la tige de rallonge en option entre le capteur et le porte-capteur.

Coupure

Quelques mesures d'essai effectuées sur différentes surfaces démontreront rapidement que sur certaines d'entre elles, les résultats obtenus dépendent largement de la coupure sélectionnée. Ceci montre qu'il est important de choisir la coupure adaptée à la surface. En général, les surfaces fines exigent des coupures courtes et les surfaces rugueuses des coupures plus longues. Le

tableau à la page suivante donne quelques indications sur les coupures adaptées.

Longueur d'Evaluation

Une longueur d'évaluation importante est principalement utilisée sur la tôle et des matériaux similaires, où une surface plus longue est nécessaire pour être représentative du matériau examiné.

Tableau des valeurs de Coupure

Sauf indication contraire sur un schéma, les valeurs suivantes doivent être utilisées pour déterminer la coupure λc (ISO4288)-1996.

Coupure recommandée ISO 4288-1996

Profils périodiques	Profils non-périodiques		Coupures	Longueur d'échantillonnage / Longueur d'évaluation
	Rz(μm)	Ra (μm)	λc (mm)	$\lambda c/L$ (mm)
>0,013 à 0,04	(0,025) à 0,1	(0,006) à 0,02	0,08	0,08 / 0,4
>0,04 à 0,13	>0,1 à 0,5	>0,02 à 0,1	0,25	0,25 / 1,25
>0,13 à 0,4	>0,5 à 10	>0,1 à 2	0,8	0,8 / 4
>0,4 à 1,3	>10 à 50	>2 à 10	2,5	2,5 / 12,5
>1,3 à 4	>50 à 200	>10 à 80	8	8 / 40

Indications d'Erreurs de Fonctionnement

Lors d'une mesure, un message peut s'afficher pour indiquer qu'une erreur s'est produite. Les messages et les causes probables de leur affichage sont les suivants :

Affichage	Raison du message.
Erreur moteur	Défaillance moteur.
Erreur capteur	Erreur réponse au niveau du capteur ou connexion défaillante.
Hors échelle	Echelle sélectionnée trop petite.
E	Peut apparaître devant une valeur mesurée en raison d'une vitesse de balayage excessive pour un seul point de données (pointe importante). Peut également se produire si le capteur est relevé de la surface.
Erreur de transmission de données	Imprimante connectée au début de la transmission mais détectée ultérieurement comme non connectée (imprimante hors ligne).
Niveau pile bas	Lorsque la tension de la pile $< 6,4$ V : les touches sont désactivées et l'écran est éteint. Lorsque l'instrument est en mode veille et l'utilisateur appuie sur la touche Mesurer, le message « Niveau pile bas » s'affiche pendant 2 secondes, suivi de l'affichage ou du fonctionnement normal. Le profil de surface mémorisé est effacé. Changer la pile ou recharger l'accumulateur.

Mesure avant impression	Actionnement de la touche IMPRIMER avant une mesure
Aucun paramètre sélectionné	Actionnement de la touche IMPRIMER avant la sélection des paramètres d'impression
Imprimante non connectée	Actionnement de la touche IMPRIMER lorsque aucune imprimante n'est connectée ou aucun ordinateur n'est connecté pour recevoir les données.
Impression annulée	Actionnement de la touche IMPRIMER pendant la transmission des données vers l'imprimante (arrêt de l'impression). Message affiché pendant 2 secondes.
Mesure annulée	Actionnement de la touche MESURER pendant un déplacement (arrêt du déplacement)
Mesure avant vidage de mémoire	Tentative de vidage de mémoire avant une mesure.

Caractéristiques Techniques

Pile : Alcaline : minimum 600 mesures de longueur de mesure de 4 mm
Ni-Cad : minimum 200 mesures de longueur de mesure de 4 mm

Taille : 6 LR 61 (E-U./Japon), 6 F 22 (IEC)
Chargeur externe / pile fixe
Chargeur externe (Ni-cad uniquement) : 110/240 V,
THP No 112/1591 50/60Hz

AVERTISSEMENT : NE PAS ESSAYER DE RECHARGER LES PILES. LES PILES USAGEES DOIVENT ETRE MISES AU REBUT SANS RISQUE POUR L'ENVIRONNEMENT. NE PAS INCINERER.

Conditions de fonctionnement: 5 à 40°C, 80% H R sans condensation

Vitesse de déplacement : 1 mm/sec

Unités de mesure : mètre/pouce

Valeurs de coupure : 0,25 mm, 0,8 mm et 2,5 mm
(0,01 pouce, 0,03 pouce et 0,1 pouce)

Longueurs de déplacement : 0,25-25 mm
(0,05-0,98 pouce)

Ecran : matrice LCD, 8 lignes x 20 caractères,
alphanumérique

Langue :	Anglais, Allemand, Italien, Français
Clavier :	à membrane, tableau de commande tactile
Filtre :	Filtre Gauss numérique ou filtre 2CR (ISO)
Paramètres :	Ra, Rz, Rt, Rp, Rmr, Rpc, Rsm, Rz1max, Rsk, Rda
Temps de calcul :	Inférieur au temps de retour ou 2 sec, soit le plus long des deux.
Support accessoire :	Connecteur D 9 broches femelle. Contenant : RS232 poignée de main câblée (niveau RS232). Fonction transmission mise en œuvre uniquement par matériel. Démarrage à distance (logique 5V) Démarrage à distance : court-circuit à la masse. Alimentation constante de l'instrument (logique 5V) Lorsque l'appareil est connecté à la masse, l'alimentation constante est en marche.

Sortie RS232

Configuration de l'Imprimante

Lorsque SPC est activé :

Débit :	4800 Bauds
Parité :	Paire
Longueur bits de données :	7 bits
Tête imprimante désactivée	

Si SPC est désactivé :

Surtronic S25

Débit : 9600 Bauds
Parité : Impaire
Longueur bits de données : 8 bits
Tête imprimante activée

Sortie sur imprimante (en caractères ASCII) ou paramètres pré-sélectionnés et à condition que G soit pré-sélectionné, une lecture du profil de surface corrigé cc.

Langue d'impression identique à la langue d'affichage

L'en-tête d'impression est illustré ci-dessous :

Taylor Hobson Limited
Surtronic 25
Opérateur :
Date :
Objet :

Coupure = xxx mm
Longueur d'évaluation = xxx mm
Filtre = xxx

Spécifications du Vidage de Mémoire

Le format suivant est utilisé pour le vidage de mémoire du Surtronic 25 sur un PC.

La configuration de transmission est la suivante :

Débit : 9600 Bauds
Nombre de bits de données : 8
Bit de départ : 1
Bit d'arrêt : 1
Parité : Aucune

Résolution	Horizontale	Verticale
	0,5 mm pour Evaluation Longueur 8 mm 1,0 mm pour Evaluation Longueur >8 mm	10 nm
Longueur d'évaluation sélectionnable :	0,25 mm, 0,8 mm, 1,25 mm, 2,5 mm, 4,00 mm, 8,0 mm, 12,5 mm, 25,0 mm.	
Gamme sélectionnable :	10 mm, 100 mm, 300 mm.	

Transmission : RS232

Les données transmises sont non filtrées

Aucun paramètre n'est calculé.

Données de transmission :

Type données	Fonction	Remarques
2 octets	Nombre de valeurs de données	Nombre total de valeurs de données transmises
1 octet	Espacement des ordonnées	Nombre de valeurs de données par mm
1 octet	Première valeur de données	Résolution 10 nm
1 octet	Valeur de données diff	Différence entre cette valeur de données et la valeur de données précédente

Surtronic S25

#80	Octet d'arrêt	2 octets d'arrêt sont envoyés.
#80	Octet d'arrêt	permet d'effectuer un test pour toutes les valeurs de données reçues.

Le nombre total d'octets de données transmis est, nombre de valeurs de données +5.

La valeur de données peut être calculée à partir de,
valeur de données (n) = valeur de données (n-1) + valeur de données diff (n), n1.

Chapitre 6

Accessoires

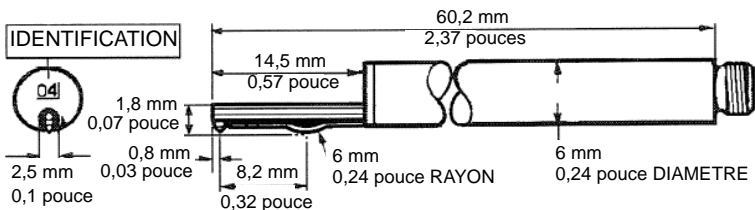
Autre capteur standard (112/1503)

Spécifications identiques au capteur standard, voir figure 6, page 2-8, mais avec une pointe de palpeur d'un rayon de 10 mm. Conforme aux spécifications américaines (ANSI B46.1).

Capteur petit alésage, pointe de palpeur d'un rayon de 5 μm (112/1504)

Pour un usage général dans les petits alésages, sur des surfaces étroites et dans les rainures, ou avec le sabot soutenu indépendamment de la surface mesurée. Sur ce capteur le sabot est intégré au logement du bras du palpeur et est monté en retrait du palpeur. Ceci permet d'utiliser le capteur dans les alésages courts avec le sabot soutenu indépendamment de la surface mesurée, ex. par le support à référence.

Figure 9: Le capteur petit alésage



Capteur petit alésage (112/2673)

Comme le 112/1504 ci-dessus, mais avec une pointe d'un rayon de 2 μm (80 μpouces)

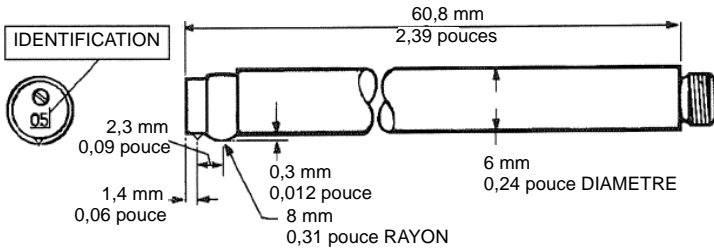
Palpeur à capteur étroit (155/P11610)

Pour les mesures dans les joints toriques et les rainures étroites jusqu'à une profondeur de 5,5 mm.

Capteur à angle droit, pointe de palpeur d'un rayon de 5 μm (112/1505)

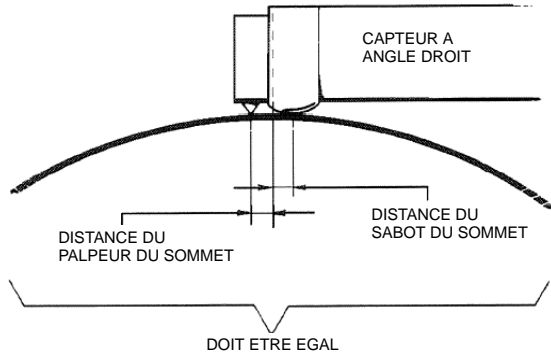
Ce capteur est utilisé à des angles perpendiculaires à la direction de déplacement. En conséquence, le sabot est placé perpendiculairement à sa position normale.

Figure 10: Le capteur à angle droit



Il est particulièrement utile dans les rainures ou les encoches lorsque l'orientation des stries de la texture de surface empêche d'effectuer des mesures avec un capteur standard ou un capteur petit alésage. Lorsqu'il est utilisé sur des pièces cylindriques, il est important que le palpeur et le sabot soient à distance égale de la crête (voir figure 11), et que la pièce mesurée soit positionnée de manière à ce que la crête soit parallèle à la ligne de déplacement.

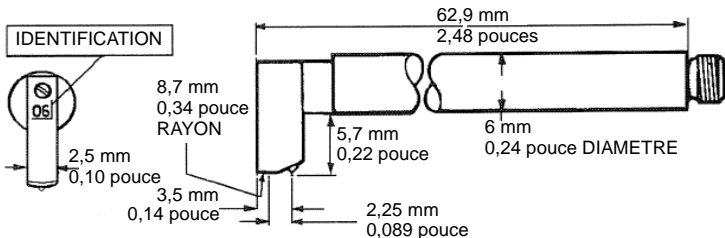
Figure 11. Conditions à observer lorsque le capteur à angle droit est utilisé sur une pièce cylindrique



Capteur renforcement, pointe de palpeur d'un rayon de 5 μm (112/1506)

Ce capteur dispose d'un palpeur et d'un sabot rallongés pour mesurer au fond d'un renforcement, ou entre des épaulements et joues jusqu'à une profondeur de 5,7 mm. Un capteur spécial pour renforcement profond est disponible pour mesurer jusqu'à une profondeur de 25 mm.

Figure 12: Le capteur renforcement



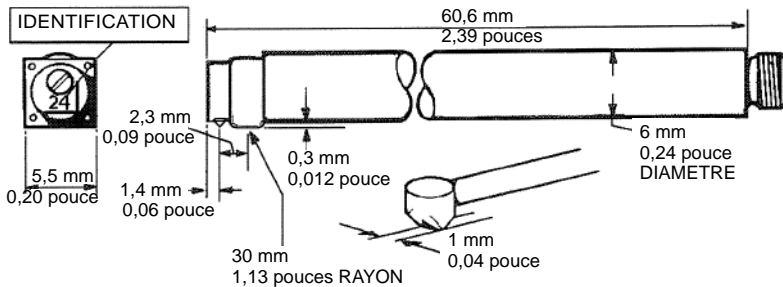
Capteur renforcement (112/2672)

Comme ci-dessus, mais avec une pointe d'un rayon de $2\ \mu\text{m}$ ($80\ \mu\text{pouces}$)

Capteur bord biseauté (112/1524)

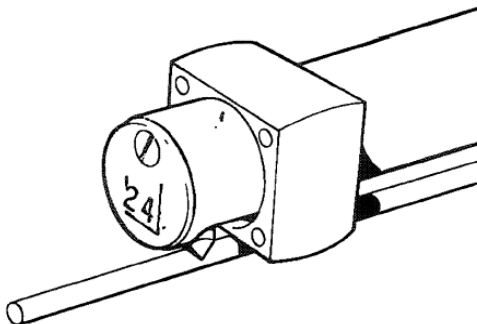
Pour mesurer le long des angles vifs ou des fils ne pouvant pas être traversés avec un palpeur normal. Le capteur est doté d'un sabot carré rotatif. Ne convient pas aux surfaces planes.

Figure 13: Le capteur bord biseauté



Pointe de palpeur d'un rayon : $5\ \mu\text{m}$ ($200\ \mu\text{pouces}$)

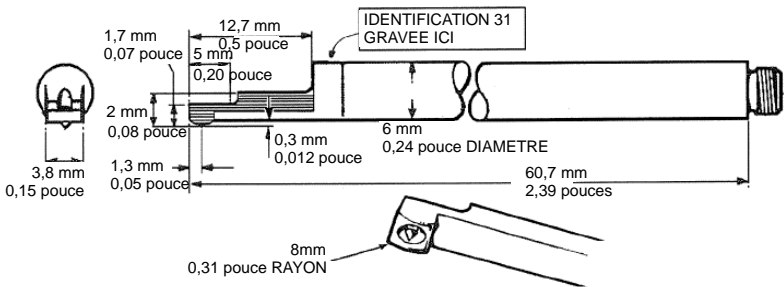
Figure 14: Utilisation du capteur bord biseauté



Capteur à sabot latéral (112/1531)

A utiliser sur les surfaces incurvées telles que les dents d'engrenages. Le sabot entoure le palpeur et la ligne de contact avec la pièce se déplace par rapport au palpeur lorsqu'il traverse la crête de la courbe.

Figure 15: Le capteur à sabot latéral



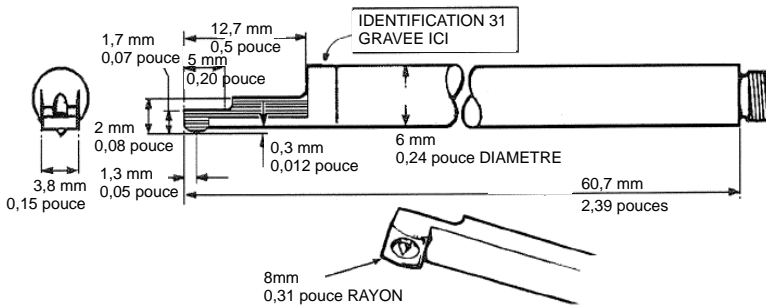
Pointe de palpeur d'un rayon : 5 μ m (200 μ pouces)

Il est très important de positionner ce capteur afin que le contact avec la surface s'effectue au niveau de la ligne centrale (parallèle à l'axe du capteur) du sabot, à savoir le palpeur doit être perpendiculaire à la surface lorsque l'utilisateur regarde le capteur longitudinalement. Ceci est particulièrement nécessaire lorsque le capteur est utilisé sur une surface concave telle qu'un alésage, mais en raison de la forme du sabot, cette condition n'est pas facile à vérifier. Ce capteur ne peut pas être utilisé sur des surfaces concaves d'un rayon inférieur à 8 mm. Il ne doit pas être utilisé en tant que capteur à angle droit et ne doit pas non plus être déplacé le long de l'axe d'un cylindre.

Capteur à patin (112/1599)

Ce capteur est doté d'un patin plat pivotant qui passera par-dessus les irrégularités comparativement très espacées d'une surface rugueuse. Particulièrement nécessaire lorsque les mesures sont effectuées avec la coupure de 2,5 mm.

Figure 16: capteur à patin



Pointe de palpeur d'un rayon : 5 μ m (200 μ pouces)

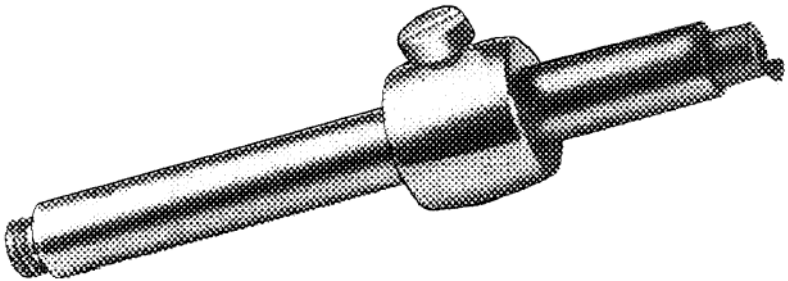
Ce capteur ne doit jamais être utilisé sur une surface lisse car le sabot risquerait de déformer la surface.

Le capteur doit de préférence être parallèle à la surface mesurée, mais dans tous les cas, l'inclinaison ne doit pas dépasser +/-10° pour s'assurer que le sabot glisse à plat sur la surface.

Sabot amovible (112/1191)

Cet accessoire peut être fixé au corps du capteur, pour permettre d'utiliser le Support à Référence avec les capteurs standards, renforcement, à angle droit et bord biseauté. Le sabot habituel doit être démonté en retirant la petite vis à l'extrémité du capteur et en ôtant le capuchon. Veiller à ne pas faire tomber la goupille située à côté du sabot, cette dernière n'étant plus fixée. Une fois le capuchon retiré, le fléau délicat du palpeur ne sera plus protégé, et il convient par conséquent de faire très attention notamment lors des mesures dans des alésages aveugles; éviter tout contact du fléau avec la pièce à mesurer.

Figure 17: capteur équipé du sabot amovible



Tige de rallonge (112/1533)

Rallonge de 100 mm avec câble intégré, se montant entre le capteur et le chariot.

La tige de rallonge se fixe sur le capteur de la manière suivante:

1. Débrancher le câble du capteur de l'unité de palpation et retirer le capteur du chariot de l'unité de palpation.
2. Retirer le câble du capteur.
3. Positionner soigneusement l'ergot central de la tige de rallonge dans le trou du capteur et visser la tige au capteur.
4. Faire passer le câble de la tige de rallonge dans le trou prévu à cet effet dans la plaque arrière de l'unité de palpation et le brancher sur l'embase de l'unité de palpation.
5. Insérer le capteur dans le chariot de l'unité de palpation, selon la position désirée.

Imprimante portable 112/3469-01

Une trace permanente des résultats de paramètres et des graphiques de profils sélectionnés peut être obtenue en connectant cette imprimante au Surtronic 25. Les options peuvent être sélectionnées à partir du menu Paramètres d'Impression sur le Surtronic 25.

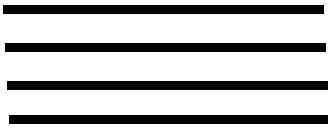
L'appareil contient une batterie rechargeable et est entièrement portable.

L'imprimante comprend:

1 imprimante portable	112/3469-01
1 rouleau de papier	112/1527
1 câble d'interconnexion	112/3471-01
1 chargeur	faisant partie de 112/3469-01

Le connecteur est une fiche type D 9 broches. Le câble d'interfaçage de l'imprimante au Surtronic 25 est la pièce 112/2471 et est fourni en série avec l'imprimante. Le câblage illustré ci-dessous est donné uniquement à titre de référence technique.

Câblage entre le Surtronic 25 et l'imprimante

Surtronic 3+/25		Seiko 414
		
2 - Rxd		2 - Txd
3 - Txd		3 - Rxd
5 - Gnd		5 - Gnd
8 - Cts		8 - Rts

La broche 6 DOIT ETRE COUPEE sur le câble à une extrémité.

Remarque: pour se conformer aux réglementations CEM, un câble et des connecteurs blindés doivent être utilisés pour le câblage ci-dessus.

Pour en savoir plus sur l'utilisation de l'imprimante, consulter la notice du fabricant figurant dans la boîte.

Kit de réplique (112/727)

Les surfaces inaccessibles au capteur Surtronic peuvent être mesurées indirectement si une réplique de la surface est réalisée. Le kit de réplique contient les matériaux nécessaires à la réalisation d'une réplique. Sur les surfaces d'un Ra inférieur à 0,2 μm , le Ra de la réplique est généralement supérieur à celui de la surface d'origine, tandis que pour les surfaces d'un Ra supérieur à 4 μm la rugosité de la réplique est généralement inférieure.

Des instructions détaillées figurent dans le kit, mais en résumé la procédure est la suivante. Une surface ne dépassant pas 400 mm² est enveloppée d'une paroi mince de 'plasticine' fournie. La solution est ensuite versée sur la surface puis laissée au repos jusqu'à son durcissement, qui prend environ 12-15 minutes. La réplique est ensuite retirée de la surface et mesurée avec le Surtronic selon la procédure habituelle. Il est très facile de retirer la réplique de la surface, cette opération étant facilitée par l'application de l'agent de démoulage.

Remarque: la surface ayant été obtenue par une réplique, le profil sera inversé, ce qui n'affectera toutefois pas la valeur Ra.

Socle portable (137/1734)

Le Surtronic 25 peut être monté sur un socle portable pour la mesure de grandes pièces in situ. Le socle est doté de 3 pieds pouvant être positionnés à différents endroits du socle, garantissant sa stabilité sur un éventail varié de pièces.

Chapitre 7

Maintenance

Étalonnage

Étalon Référence

La sensibilité de l'instrument est contrôlée à l'aide du spécimen référence fourni. Il comprend une surface graduée d'un Ra d'une précision à +/- 4% de la valeur indiquée sur son support.

Un certificat d'étalonnage UKAS peut être fourni pour cet étalon.

Pour garantir l'exactitude des résultats, il est recommandé de contrôler la sensibilité à chaque rotation de personnel.

Contrôle et Réglage de la Sensibilité

La procédure de contrôle et réglage de la sensibilité du capteur est la suivante (pour le palpeur à bord biseauté, voir les notes à la fin de la présente section).

1. Placer le spécimen référence sur une surface plane et configurer l'instrument pour qu'il la traverse. S'assurer que le corps de l'unité de palpation est parallèle à la surface de l'étalon et que le palpeur traverse la surface perpendiculairement à l'orientation des stries des rainures.
2. Sélectionner la coupure 0,8 mm ou 0,03 pouce et le paramètre Ra.
3. Prendre une mesure du spécimen référence et comparer la valeur Ra de l'écran à la valeur indiquée sur le spécimen.

4. Si elle diverge de plus de 2% utiliser le petit tournevis pour tourner la vis de réglage de sensibilité. Elle se situe dans le trou qui se trouve sur la façade de l'écran, juste au-dessus du connecteur du capteur.
5. Répéter la mesure et le réglage, jusqu'à ce que la valeur mesurée se trouve à moins de 2% de la valeur indiquée sur le spécimen.

Capteur avec Palpeur à Bord Biseauté

La forme du palpeur limite la capacité à contrôler la sensibilité de ce capteur avec le spécimen référence à une précision de $\pm 10\%$. Pour obtenir cette précision, il est essentiel que le palpeur soit tangent à la graduation incurvée du spécimen pour que le déplacement s'effectue le long d'un rayon.

Effectuer plusieurs relevés, repositionner le spécimen entre chaque relevé, et prendre la lecture la plus élevée comme valeur Ra.

Nettoyage du Palpeur

Nettoyer occasionnellement le palpeur avec une brosse en poil de chameau imbibée d'un produit nettoyant de marque.

Sabot du Capteur

Pour réduire l'usure, sur les capteurs dotés d'un sabot rotatif, tourner occasionnellement le sabot pour présenter une nouvelle surface de contact. Le sabot est fixé par la vis sur l'avant du capteur. Lors du desserrage de cette vis, veiller à ne pas faire tomber la goupille de retenue située à côté du sabot. Lors du resserrage de la vis, s'assurer que le capuchon est correctement positionné par rapport au palpeur et que le palpeur est libre de tous mouvements.