



Surtronic 25

Manuale dell'utente

K505/125-01 Edizione 3

Taylor Hobson Ltd

PO Box 36, 2 New Star Road, Thurmaston, Leicester
LE4 9JQ, England

Téléphone +44 (0)116 2763 771, Fax +44(0)116 274 1350

E-mail: taylor-hobson.uk@ametek.com

www.taylor-hobson.com

Contents

CAPITOLO 1 INTRODUZIONE ALLA TERMINOLOGIA E ALLE DEFINIZIONI DELLA RUGOSITÀ SUPERFICIALE	1
Rugosità superficiale: definizioni	1
Parametri: definizioni	2
CAPITOLO 2 DESCRIZIONE	5
Lo strumento	5
Unità di traslazione	6
Componenti di montaggio del pick-up	8
Montaggio	13
CAPITOLO 3 PREPARAZIONE	15
Batteria	15
Collegare il pick-up	15
Effettuare una misurazione	16
Accendere Surtronic 25	16
Per annullare una misurazione	18
Utilizzare Surtronic 25 con un PC	18
Stampa	18
CAPITOLO 4 IMPOSTAZIONI DEL MENU	21
Menu principale	21
Tabella di selezione del campo	24
Esportazione (utilizzo di Surtronic 25 con un PC)	25
Modalità SPC	25
Impostazioni Lingua	26

CAPITOLO 5 EFFETTUARE MISURAZIONI - CONSIDERAZIONI TECNICHE	29
Note preliminari	29
Su superfici orizzontali	29
Su altre superfici	30
Cut-off	30
Lunghezza di valutazione	31
Tabella di valori di cut-off	31
Messaggi di errore	32
Caratteristiche tecniche	34
Uscita RS232	35
Specifiche per l'esportazione	36
CAPITOLO 6 ACCESSORI	39
Pick-up standard alternativo (112/1503)	39
Pick-up per piccoli fori con stilo di raggio 5 µm (200 micropollici) (112/1504)	39
Pick-up per piccoli fori (112/2673)	39
Stilo per gole (155/P11610)	40
Pick-up ad angolo retto con stilo di raggio 5 µm (200 micropollici) (112/1505)	40
Pick-up per recessi con stilo di raggio 5 µm (200 micropollici) (112/1506)	41
Pick-up per recessi (112/2672)	42
Pick-up per taglienti (112/1524)	42
Pick-up con pattino laterale (112/1531)	43
Pick-up con pattino piatto (112/1599)	43
Pattino rimovibile (112/1191)	44
Prolunga (112/1533)	45
Stampante portatile 112/3469-01	46
Kit per replica (112/727)	47

Base portatile (137/1734)	47
CAPITOLO 7 MANUTENZIONE	49
Calibrazione	49
Pick-up con stilo per taglienti	50
Pulizia dello stilo	50
Pattino del pick-up	50

Capitolo 1

Introduzione alla terminologia e alle definizioni della rugosità superficiale

Rugosità superficiale: definizioni

Ogni componente presenta in superficie una certa rugosità che varia a seconda della struttura e del modo in cui è stato fabbricato.

Le caratteristiche superficiali possono essere suddivise in tre categorie principali: rugosità superficiale, ondulazione e forma. Per poter prevedere il comportamento di un componente durante l'utilizzo o controllare il processo di produzione, è necessario quantificare queste caratteristiche superficiali. A tal fine, si ricorre ai parametri di rugosità superficiale.

Tali parametri possono a loro volta rientrare in tre gruppi principali: parametri di ampiezza, di passo e parametri ibridi.

Parametri di ampiezza: misurano le caratteristiche verticali delle deviazioni superficiali.

Parametri di passo: misurano le caratteristiche orizzontali delle deviazioni superficiali.

Parametri ibridi: sono una combinazione dei parametri di passo e di ampiezza.

Linea media: è una linea dei minimi quadrati di forma nominale che passa per il profilo principale dove le aree del profilo sopra e sotto la linea sono uguali e mantenute a una distanza minima.

I filtri di profilo specificati nella norma ISO11562 definiscono le linee medie per i profili di rugosità e ondulazione.

Cut-off: la lunghezza di cut-off (o lunghezza di campionamento) è un filtro che utilizza la media elettronica (2CR) o matematica (Gaussiana) per rimuovere o ridurre i dati indesiderati in modo da osservare le lunghezze d'onda nella regione in esame.

Larghezza di banda: è il rapporto tra il cut-off superiore (Lc) e il cut-off inferiore (Ls).

Lunghezza di campionamento: il profilo è suddiviso in lunghezze di campionamento l, lunghe abbastanza da includere una quantità di dati affidabile dal punto di vista statistico. Per l'analisi della rugosità e dell'ondulazione, la lunghezza di campionamento è uguale alla lunghezza d'onda del cut-off selezionato (lc). È detta anche lunghezza di cut-off.

Lunghezza di valutazione: lunghezza nella direzione dell'asse X utilizzata per valutare il profilo in esame. Può contenere una o più lunghezze di campionamento. Per i profili primari, la lunghezza di valutazione è uguale alla lunghezza di campionamento.

Nota: quasi tutti i parametri vengono definiti su una sola lunghezza di campionamento. In realtà, vengono valutate più lunghezze di campionamento (in genere 5) di cui viene calcolata la media. In tal modo, si ottiene una migliore stima statistica del valore misurato dei parametri.

Gli strumenti Taylor Hobson si basano sulle norme ISO 3274-1996, ISO 4287-1997, ISO 4288-1996, ISO 11 562 e, se del caso, su altre norme internazionali.

Per ulteriori informazioni sulla rugosità superficiale in generale e sugli strumenti di misurazione a stilo in particolare, consultare il volume "Exploring Surface Texture" pubblicato da Taylor Hobson.

Parametri: definizioni

La rugosità della superficie è quantificata da parametri che si riferiscono a certe caratteristiche della rugosità. Surtronic 25 misura i seguenti parametri:

Ra, Rp, Rsm, Rz, Rt, Rmr, R_{Pc}, Rz1max, Rsk, Rda

È possibile analizzare altri parametri, scaricando i risultati sul software disponibile in opzione.

Ra. Ra è il parametro internazionale della rugosità riconosciuto in tutto il mondo e più usato di tutti. Si tratta della media aritmetica degli spostamenti assoluti del profilo di rugosità dalla linea media.

Rp. Massima altezza di picco del profilo.

Maggiore deviazione di picco, in termini matematici, del profilo di rugosità rispetto alla linea media nella lunghezza di campionamento.

Se si analizzano più lunghezze di campionamento, Rp è il valore medio dei singoli valori Rp di ogni campione.

RSm. Passo medio tra i picchi del profilo a livello della linea media, misurato nella lunghezza di campionamento. (Per picco del profilo si intende il punto più alto del profilo fra l'incrocio superiore e inferiore della linea media).

Rz. $Rz = Rp + Rv$ ovvero l'altezza massima di picco a valle del profilo nella lunghezza di campionamento.

Se si analizzano più lunghezze di campionamento, Rz è il valore medio dei singoli valori Rz di ogni campione.

Rz1max. Altezza massima del profilo.

Picco a valle più elevato nella lunghezza di campionamento. Se si misurano più lunghezze di campionamento, viene preso il valore maggiore dei singoli campioni.

In passato, era noto anche come Rymax, Ry, Rmax o Rti.

Rt. Altezza totale del profilo.

Rt è l'altezza massima di picco a valle del profilo nella lunghezza di valutazione (ln).

Rmr. Il rapporto materiale è la lunghezza della superficie portante (espressa in percentuale della lunghezza di valutazione ln) a una profondità inferiore al picco più elevato.

Sostituisce il rapporto portante $tp\%$ di cui alla norma ISO 4287 – 1984

RPc. Numero di picchi.

Numero di picchi locali che sporgono da una banda selezionabile, centrata attorno alla linea media o a una linea ad essa parallela. Il conteggio viene determinato solo lungo la lunghezza di valutazione, e i risultati sono espressi in picchi al cm (o al pollice).

Prima del 1997, era noto come Pc.

Rsk. Asimmetria.

Rsk misura la simmetria di un profilo intorno alla linea media.

Questo parametro indica se le punte di una superficie sono prevalentemente negative o positive o se il profilo presenta una distribuzione uniforme di picchi e valli.

Rda. R Delta a o Rda o RDa: pendenza media aritmetica.

Pendenza media aritmetica del profilo nella lunghezza di campionamento.

Per ulteriori informazioni, rimandiamo all'opuscolo "A Guide to Surface Texture Parameters" della Taylor Hobson.

Capitolo 2

Descrizione

Surtronic 25 è uno strumento portatile e autonomo che misura la rugosità superficiale e può essere impiegato sia in officina che in laboratorio. Può misurare i seguenti parametri di rugosità superficiale:

- Ra, Rz, Rt, Rp, Rmr, R_{Pc}, Rv, Rz1max, Rsk, Rda

Per una spiegazione dei parametri di rugosità superficiale valutati dallo strumento, rimandiamo al Capitolo 1 e alla pubblicazione “A Guide to Surface Texture Parameters”.

Le valutazioni dei parametri e altre funzioni dello strumento vengono eseguite da un microprocessore. I risultati misurati vengono visualizzati su un display a cristalli liquidi e possono essere inviati a una stampante opzionale o al computer per un'ulteriore valutazione.

Lo strumento è alimentato da una batteria alcalina non ricaricabile. Se lo si desidera, è disponibile anche un adattatore di corrente (codice 112/1551 - UK, 112/1595 - Euro, B112/1594 - US).

Figura 1



Lo strumento

Il modello Surtronic 25 M112/3522-01 standard comprende:

- 1 unità di traslazione: 112/3522-01
- 1 pick-up standard: 112/1502
- 1 campione di riferimento: 112/1534
- 1 cavo del pick-up: 112/1257
- 1 cacciavite: QA 0001

- 1 batteria: QB 0016
-

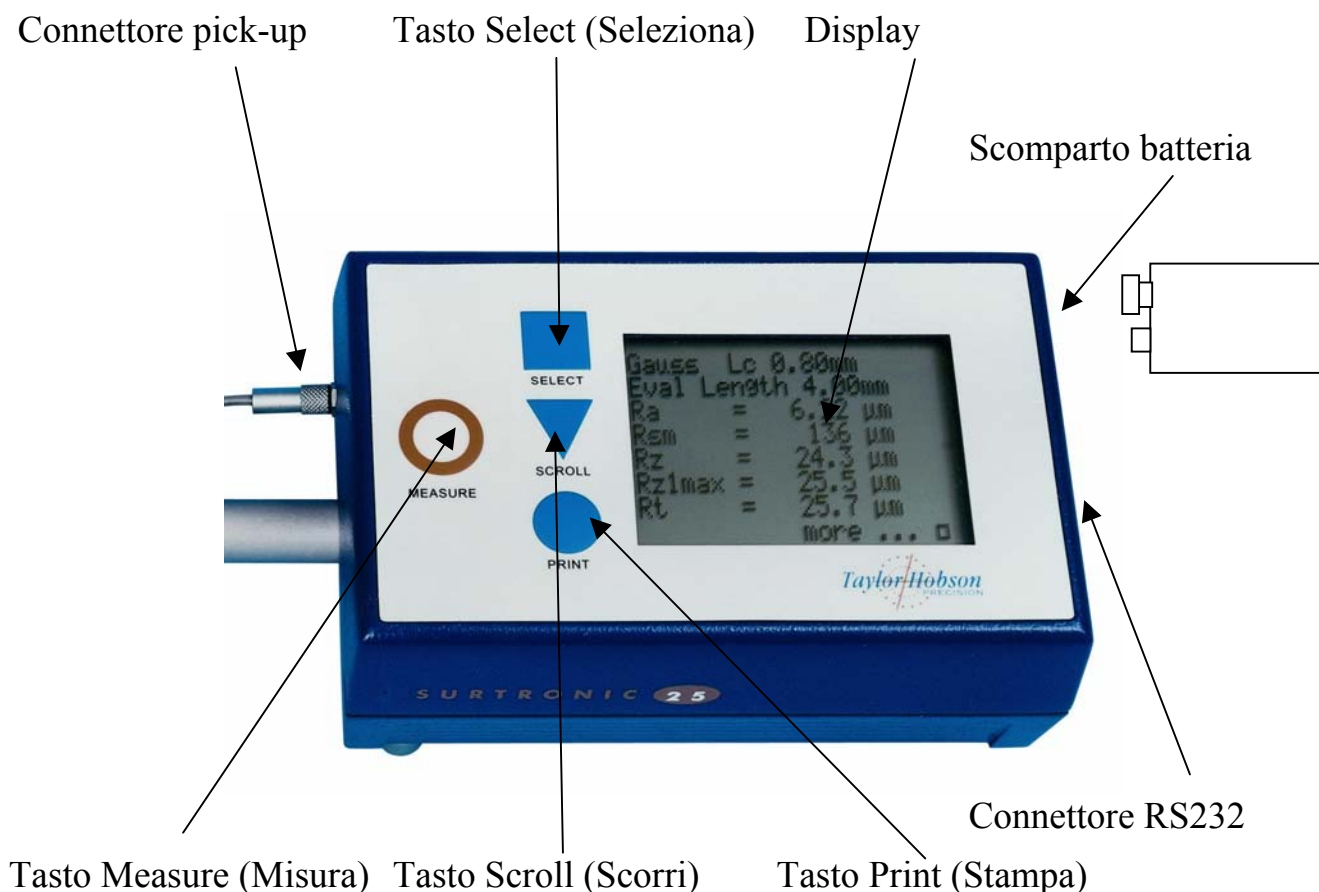
Nota: alcuni componenti descritti in questo manuale sono opzionali ed è possibile che non siano inclusi nel sistema acquistato.

Unità di traslazione

La parte superiore dell'unità di traslazione è costituita da un pannello di controllo a membrana e da un display a cristalli liquidi. L'unità alloggia l'elettronica per il controllo della sequenza di misurazione, per il calcolo dei dati e la visualizzazione dei risultati sul display o l'invio degli stessi alla porta RS232 per l'uscita su una stampante (se presente) o la successiva analisi sul computer.

L'unità contiene inoltre un motore elettrico che sposta il pick-up sulla superficie da misurare. La corsa di misurazione inizia sempre dalla posizione più esterna. Al termine della misurazione, il pick-up ritorna alla posizione di partenza, pronto per la successiva misurazione. La lunghezza di traslazione dipende dal cut-off o lunghezza selezionati.

Figura 2



Componenti di montaggio del pick-up

Il pick-up è fissato all'albero di azionamento dai seguenti componenti:

Staffa di montaggio. È agganciata all'albero di azionamento tramite una manopola zigrinata. Normalmente viene usata verticalmente (vedere figura 3), ma può essere ruotata per inclinare il pick-up o allontanarlo dalla linea media (vedere figura 3a). Inoltre, può essere montata lateralmente sull'albero, quando si usa il pick-up ad angolo retto.

Figura 3: montaggio del pick-up

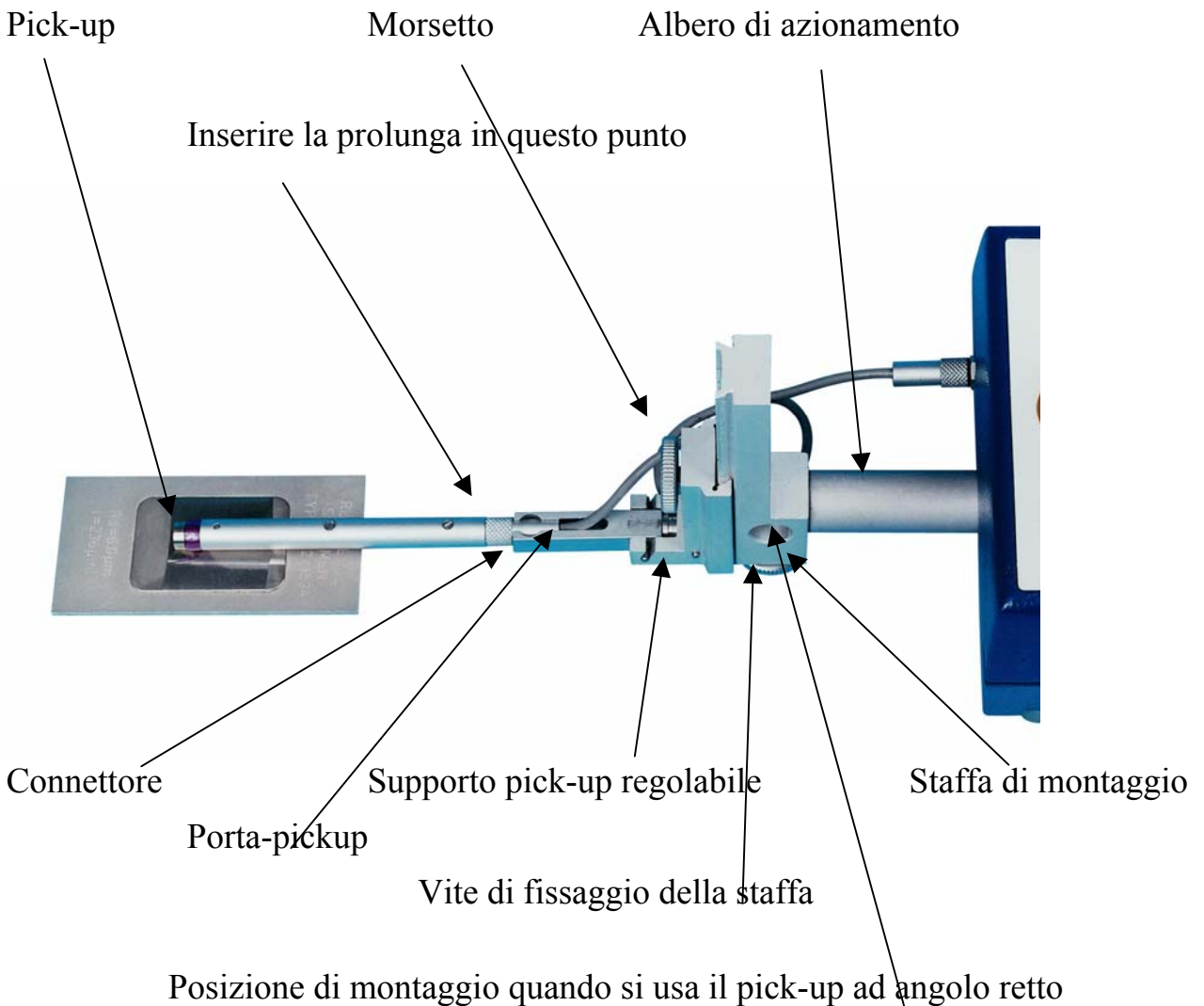
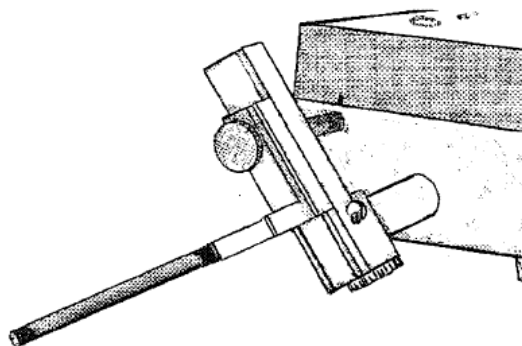
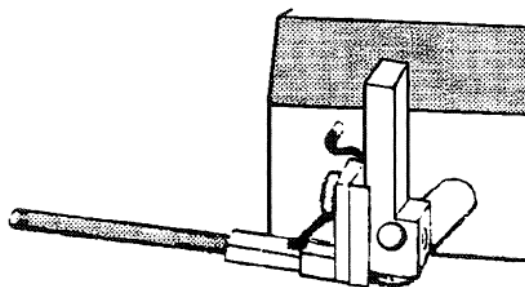
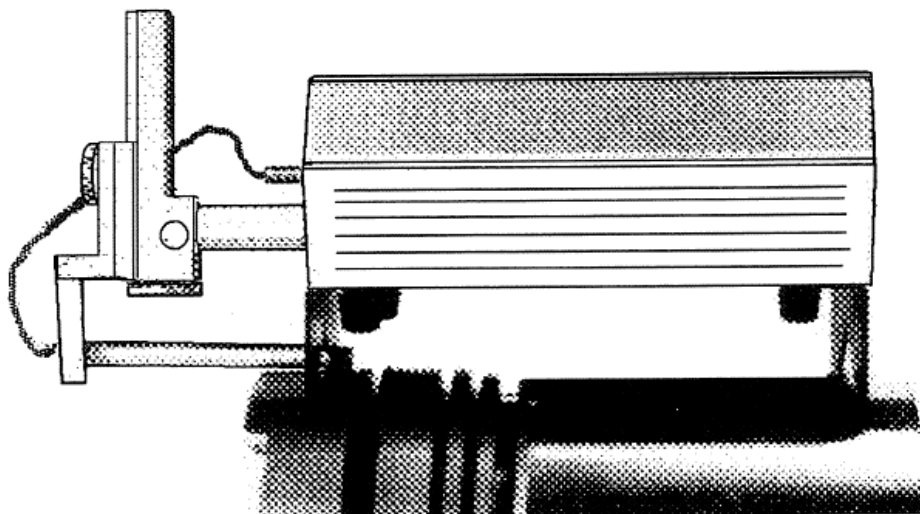


Figura 3a°*Figura 3b*

Supporto regolabile. Può essere fissato in qualsiasi posizione sulla guida della staffa di montaggio in modo da regolare l'altezza del pick-up.

Porta-pickup. Si inserisce nella forcella del supporto del pick-up ed è tenuto fermo da un pistone a molla. Se usato come illustrato alla figura 3, il porta-pickup precompresso esercita una pressione sul pick-up (a seconda del modo in cui il porta-pickup viene inserito nella forcella). Può anche essere usato per posizionare il pick-up direttamente sotto l'unità di visualizzazione, come illustrato alla figura 4.

Figura 4



Il porta-pickup mantiene il pick-up ad angolo retto rispetto all'albero quando si allontana il pick-up dalla superficie (p.es., quando si cambia il pezzo da misurare).

Connettore. Il connettore del cavo del pick-up va avvitato all'estremità del pick-up e quindi inserito nell'estremità del porta-pickup facendo sfilare il cavo dalla scanalatura apposita. È consigliabile collegare prima il cavo all'unità di traslazione-visualizzazione, poi il pick-up. Per collegare il pick-up all'unità di traslazione-visualizzazione: il pick-up presenta 2 estremità filettate con perni di posizionamento.

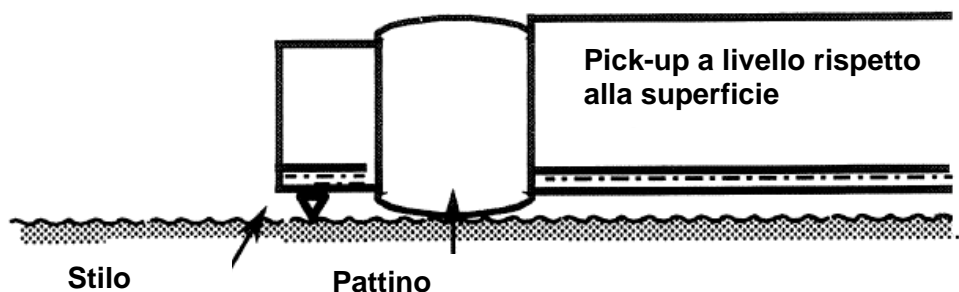
Inserire il perno di posizionamento nello strumento e serrare il collare filettato.

Quando si usa la prolunga, il cavo corto del pick-up non serve e nel porta-pickup si infila direttamente l'estremità della prolunga.

Pick-up. Il pick-up è un trasduttore a induttanza variabile sostenuto sulla superficie da misurare da un pattino, un supporto curvo che fuoriesce dalla base del pick-up in prossimità dello stilo. Quando il pick-up si sposta sulla superficie, il sistema rileva i movimenti dello stilo rispetto al pattino e li converte in segnali elettrici proporzionali.

Poiché il raggio di curvatura del pattino supera di gran lunga il passo di rugosità, il pick-up può scorrere sulla superficie a prescindere dalla rugosità e fornire un riferimento che rappresenta la forma generale della superficie. Ciononostante, nei punti in cui l'ondulazione è molto spaziata, è necessario usare il pick-up con pattino piatto, unitamente al cut-off di 2,5 mm (0,1 pollici).

Figura 5: il pattino sostiene il pick-up sul pezzo in esame

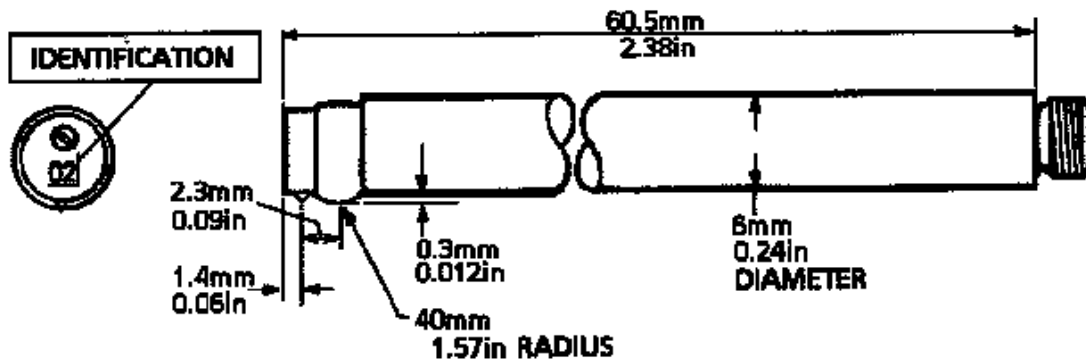


Abbiamo progettato diversi tipi di pick-up a seconda dell'applicazione a cui sono destinati (vedere il capitolo "Accessori" del presente manuale). Le differenze riguardano solamente il raggio dello stilo, le dimensioni della struttura o la posizione e la forma del pattino.

In tutti i pick-up, lo stilo è in diamante per ridurre l'usura.

I pattini del pick-up standard sono di rubino rosso.

Figura 6: dimensioni del pick-up standard

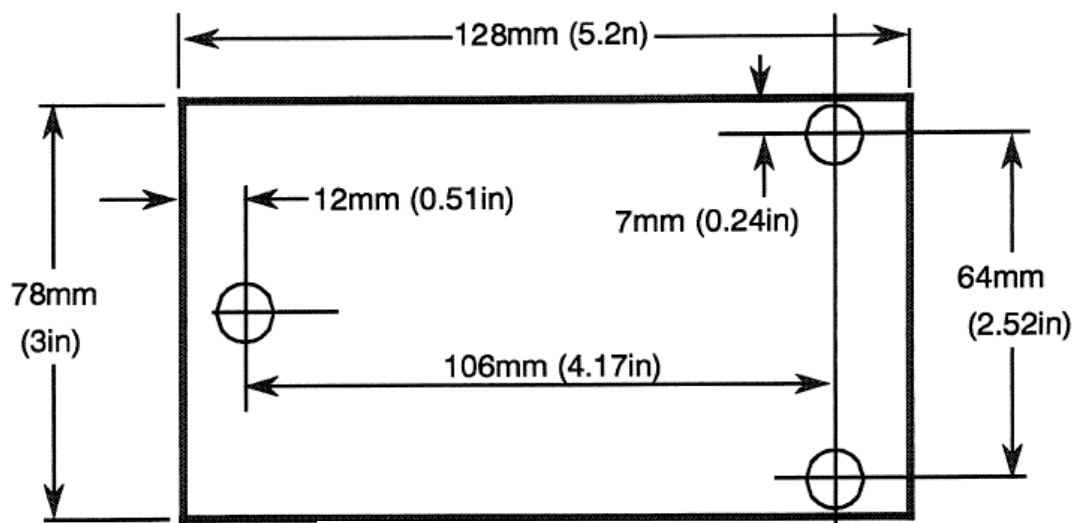


Montaggio

Su una superficie piana, appoggiare l'unità di traslazione-visualizzazione sui tre piedini appositi. Se si intende usare l'unità su un cilindro o in un foro di grandi dimensioni, svitare i piedini e usarli per fissare alla base dell'unità una piastra opzionale per cilindri e fori. Controllare che i piedini siano inseriti correttamente nei fori della piastra.

Per chi desidera costruire una propria staffa di montaggio per l'unità, le dimensioni dei fori di fissaggio sono riportate nella figura 7.

Figura 7



Diametro dei fori passanti:

8,2 mm per i piedini

3,2 mm per la vite

Viti piedino con filettatura M3

Capitolo 3

Preparazione

Batteria

Per inserire la batteria, aprire lo scomparto facendo scorrere lo sportellino verso destra ed estraendolo dall'unità. Inserire la batteria rispettando la posizione dei poli indicata nello schema all'interno dello scomparto.

Collegare il pick-up

Inserire il cavo nella presa nella parte anteriore dell'unità e montare il pick-up come segue: il connettore del cavo del pick-up va avvitato all'estremità del pick-up e quindi inserito nell'estremità del porta-pickup facendo sfilare il cavo dalla scanalatura apposita. È consigliabile collegare prima il cavo all'unità di traslazione-visualizzazione, poi il pick-up. Per collegare il pick-up all'unità di traslazione-visualizzazione: il pick-up presenta 2 estremità filettate con perni di posizionamento. Inserire il perno di posizionamento nello strumento e serrare il collare filettato.

Ruotare il pick-up in modo che lo stilo sia verticale (basta seguire il numero identificativo inciso all'estremità del pick-up).

Posizionare lo stilo del pick-up sul componente da misurare tenendo lo stilo parallelo al componente (vedere la figura 8). Controllare che la punta dello stilo sia a contatto con la superficie (basta verificare che il numero identificativo inciso sull'estremità del pick-up sia verticale). Anche il pattino deve toccare la superficie.

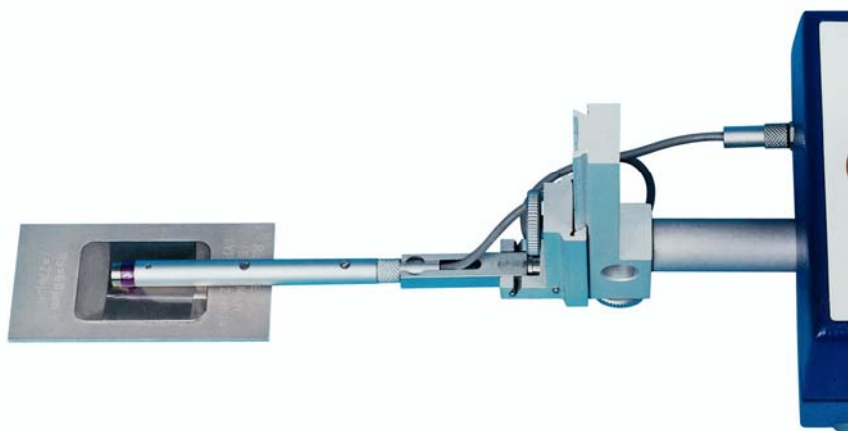


Figura 8

Effettuare una misurazione

Nota 1: se si sostituisce il pick-up o si usa lo strumento per la prima volta, occorre calibrare lo strumento (vedere il Capitolo 7).

Nota 2: per poter effettuare correttamente le misurazioni, Surtronic 25 deve essere usato su superfici non soggette a vibrazioni esterne (vedere anche le note preliminari nel Capitolo 5).

Accendere Surtronic 25

Premendo il tasto SCROLL, si accende il display e viene visualizzata l'impostazione selezionata in precedenza (se l'alimentazione non è stata interrotta). Se non si usa lo strumento per 30 secondi, il display si spegne automaticamente.

Se la batteria è scarica o è stata tolta, l'impostazione selezionata in precedenza non rimane in memoria. Quando si sostituisce la batteria e si preme il tasto SCROLL, per 2 secondi appare il messaggio "Benvenuti a Surtronic 25" e vengono ripristinate le impostazioni predefinite.

Le impostazioni predefinite sono:

Parametro: : Ra

Cut-off : 0,8 mm

Lunghezza Valutazione : 4,0 mm

Campo : 100 mm

Lungh. valutazione esportazione : 4.0 mm

Campo esportazione : 100 mm

Nessun parametro/grafico selezionato per la stampa

Lingua English

Filtro Gauss

Se si desidera modificare una di queste impostazioni, utilizzare i tasti Scroll e Select (per ulteriori informazioni, vedere il Capitolo 4).

Premere il pulsante MEASURE. Al termine della misurazione, il pick-up rientra e i risultati vengono visualizzati sullo schermo (vedere l'esempio seguente):

GaussLc 0,80mm
Lunghezza Valutazione 25,0mm
Ra = 0,00µm
Rz = 0,00µm
Rt = 0,00µm
Rp = 0,00µm
RSm = 0,00µm

Se sono stati selezionati più parametri, è possibile che non vengano visualizzati tutti nella stessa schermata. In tal caso, per vedere i risultati restanti, premere il pulsante Select.

Per annullare una misurazione

Se si preme Measure durante la traslazione, lo strumento si fermerà e ritornerà al punto di partenza senza effettuare la misurazione e verrà visualizzato il messaggio “Misura cancellata”.

Utilizzare Surtronic 25 con un PC

Se Surtronic 25 è collegato a un PC, le misurazioni verranno effettuate in modalità “Esportazione”. Per selezionare questa modalità, utilizzare i tasti Scroll e Select dal menu principale (per i dettagli di impostazione, vedere il capitolo seguente). Posizionare lo stilo del pick-up sul componente in esame. Le misurazioni vengono attivate dal software installato sul PC. Al termine delle misurazioni, il pick-up rientra e i risultati vengono trasferiti direttamente al PC. Durante il trasferimento dei dati di misurazione, appare il messaggio “Esportazione in corso”.

Al termine del trasferimento, il menu Esportazione resta attivo. Dal menu visualizzato, si possono cambiare la lunghezza di valutazione e il campo ed effettuare altre misurazioni da inviare al PC (per ulteriori dettagli, vedere il capitolo seguente).

Stampa

TASTO PRINT: premendo questo tasto, i dati valutati vengono inviati alla porta RS232. Se è collegata una stampante, vengono stampati tutti i parametri selezionati nel menu Stampa.

Se è stato selezionato SPC (vedere il Capitolo 4), l'intestazione viene disattivata.

Se il profilo supera gli 80 cm, la stampa si ferma dopo 80 cm. Premendo il tasto PRINT, vengono stampati i successivi 80 cm. Se si preme SELECT, la stampa partirà dall'inizio del profilo.

Se in memoria non vi sono dati di superficie, verrà visualizzato il messaggio di errore “Misura prima della stampa!”.

Per annullare la stampa: se si preme il tasto PRINT durante la stampa (prima che il display sia passato al menu principale), la stampa viene interrotta e per 2 secondi viene visualizzato il messaggio “Stampa annullata”. Poi, il display ritorna come di consueto al menu principale.

Capitolo 4

Impostazioni del menu

Per azionare Surtronic 25 si selezionano le opzioni di menu visualizzate sul display a cristalli liquidi. Il menu può essere di due tipi: menu principale e menu Esportazione. A quest'ultimo, che serve quando si è collegati a un PC, si accede dal menu principale.

Menu principale

Il menu principale, a cui si accede premendo il tasto Scroll, presenta le seguenti selezioni:

CUT-OFF

LUNGHEZZA VALUTAZIONE

PARAMETRI

CAMPO

IMPOSTAZIONI STAMPA

UNITÀ

FILTRO

ESPORTAZIONE

Per scorrere tra le varie opzioni, si usa il tasto Scroll, mentre il tasto Select serve per confermare la schermata di impostazione richiesta. Per sapere quali sono le impostazioni predefinite, vedere il Capitolo 3.

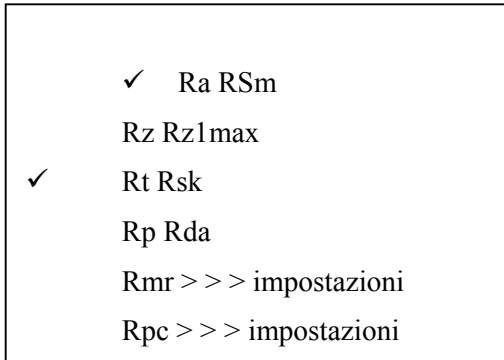
Cut-off: selezionare questa opzione nel menu principale per scegliere il cut-off desiderato. Premere il tasto Scroll per scorrere le varie opzioni di cut-off finché è evidenziata quella desiderata, quindi premere il tasto Select. Per ulteriori informazioni, vedere la tabella nel Capitolo 5.

Lunghezza Valutazione: selezionare questa opzione nel menu principale per scegliere la lunghezza di valutazione desiderata. Premere il tasto Scroll per scorrere le varie opzioni di lunghezza di valutazione finché è evidenziata quella desiderata, quindi premere il tasto Select.

Le opzioni visualizzate dipendono dalla lunghezza di cut-off che è stata selezionata.

Parametri: selezionare questa opzione nel menu principale.

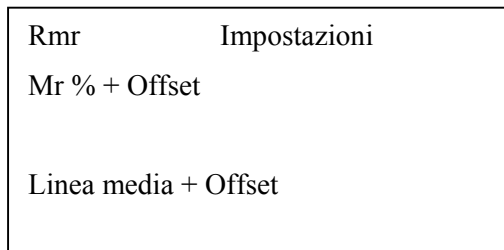
Verrà visualizzato un elenco dei parametri disponibili (vedere oltre). Premere il tasto Scroll per scorrere da sinistra a destra nelle colonne, quindi premere il tasto Select per scegliere il parametro desiderato (o più parametri). Con lo stesso tasto si



può anche deselezionare un parametro.

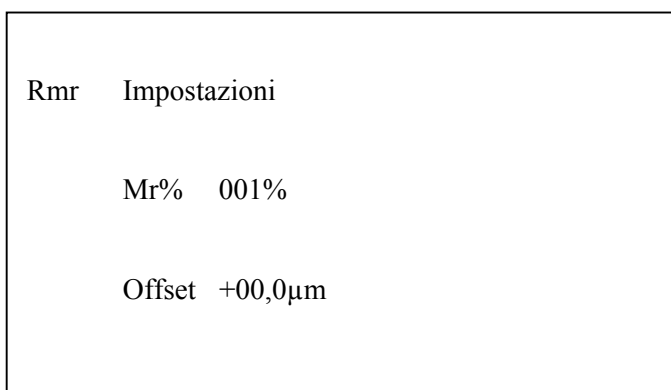
Quando si selezionano i parametri Rmr e Rpc, è necessario specificare ulteriori impostazioni. Scorrere fino a

“Impostazioni”, quindi premere il tasto Select. Apparirà la schermata seguente:

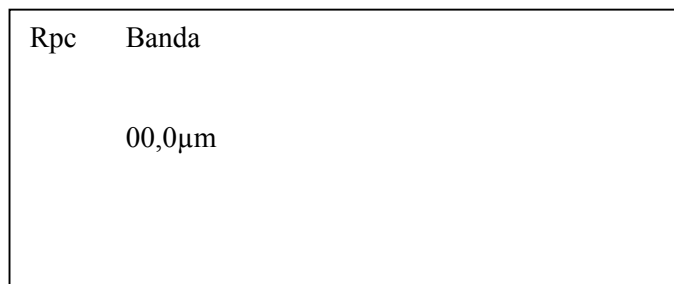


Il tasto SCROLL scorrerà tra le opzioni “Mr% + Offset”, “Linea media + Offset” e “Uscita”. Il tasto SELECT permette di cambiare una delle 2 impostazioni oppure, se è evidenziato Uscita, consente di tornare alla schermata di selezione dei parametri principali.

Premendo SCROLL, il cursore (o carattere evidenziato) si sposta sulle 3 cifre decimali della percentuale, quindi sul segno e le 3 cifre decimali dell’offset, poi su OK. Premendo SELECT, si cambia il segno o la cifra. Tenere premuto il pulsante finché non si raggiunge la cifra desiderata. Premendo SCROLL, si salvano le modifiche e si sposta il cursore alla prossima cifra decimale. Al termine, selezionare il pulsante OK per ritornare al menu precedente.



La schermata seguente, visualizzata per le impostazioni Rpc, funziona allo stesso modo.



Campo: consente all'utente di scorrere le varie opzioni di campo. Le impostazioni più comuni sono:

Per superfici con picco a valle <10 micron, selezionare un campo di 10 µm

Per superfici con picco a valle <100 micron, selezionare un campo di 100 µm

Per superfici con picco a valle <300 micron, selezionare un campo di 300 µm

Tabella di selezione del campo

Parametro	Risoluzione campo 10 µm	Risoluzione campo 100 µm	Risoluzione campo 300 µm	campo
Ra	0,01 µm	0,01 µm	0,1 µm	0,1 µm
Rp	0,01 µm	0,01 µm	0,1 µm	1,0 µm
Rz	0,01 µm	0,01 µm	0,1 µm	1,0 µm
Rz1max	0,01 µm	0,01 µm	0,1 µm	1,0 µm
Rt	0,01 µm	0,01 µm	0,1 µm	1,0 µm
Rmr	0,1%	0,1%	0,1%	0,1%
RPc	1 punto decimale	1 punto decimale	1 punto decimale	1 punto decimale
Rsk	0,001 µm	0,001 µm	0,001 µm	0,001 µm
Rda	0,1 gradi	0,1 gradi	0,1 gradi	0,1 gradi
Rsm	1,0 µm	1,0 µm	1,0 µm	1,0 µm

Impostazioni Stampa: consente di selezionare le opzioni di stampa. L'utente può decidere di stampare grafici, parametri e informazioni di intestazione in combinazioni diverse. Si può anche selezionare la scala del grafico. Scorrere le varie opzioni e premere il tasto Select per selezionare ogni opzione desiderata. L'opzione verrà contrassegnata da un segno di spunta.

Unità: consente di selezionare le unità di misura (sistema metrico o unità inglesi).

Filtro: le opzioni sono filtro Gaussiano o 2CR (vedere la spiegazione nel Capitolo 1).

Esportazione: questa modalità si usa se Surtronic 25 è collegato a un PC (vedere oltre).

Esportazione (utilizzo di Surtronic 25 con un PC)

Se si usa Surtronic 25 con un PC, selezionare l'opzione ESPORTAZIONE dal menu principale. Scorrere all'opzione Esportazione Acceso. Ogni volta che si accende Surtronic 25, saranno disponibili le seguenti opzioni di esportazione:

LUNGHEZZA VALUTAZIONE

CAMPO

UNITÀ

FILTRO

ESPORTAZIONE

Tutte le altre funzioni vengono impostate a partire dal PC.

Modalità SPC

Se è necessario SPC, è possibile attivarlo premendo contemporaneamente i tasti PRINT E SCROLL. Apparirà la schermata di avvertimento seguente:

Attenzione

Modifiche alle
successive impostazioni
sono permesse
solo in modalità avanzata

Se si seleziona OK, viene visualizzata la schermata Selezione Lingua e Selezione modalità SPC. Selezionare la modalità SPC usando il tasto SELECT, quindi con SCROLL passare da Acceso a Spento e viceversa.

Quando si preme SELECT sull'opzione OK, si ritorna alla schermata precedente.

Modalità SPC Acceso

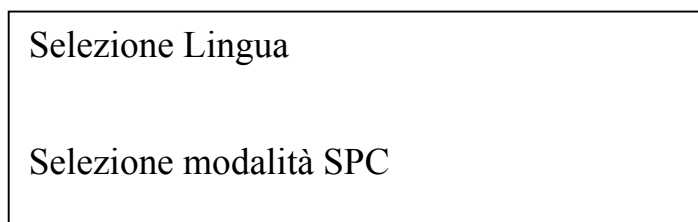
Impostazioni Lingua

Surtronic 25 è impostato per default sull'inglese. Per selezionare altre lingue, premere contemporaneamente i tasti PRINT E SCROLL. Apparirà la schermata di avvertimento seguente:

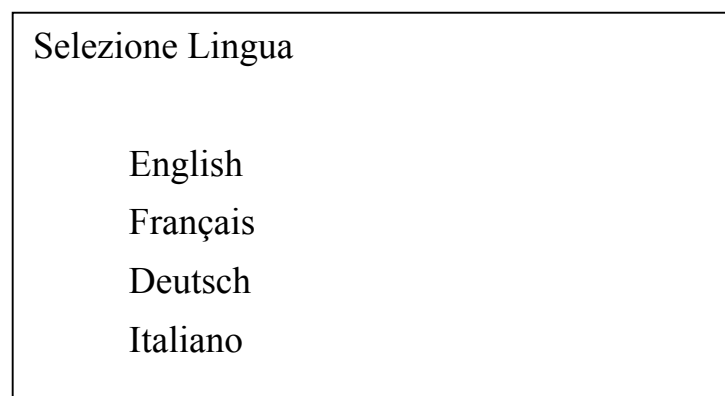
Attenzione

Modifiche alle
successive impostazioni
sono permesse
solo in modalità avanzata

Se si seleziona OK, viene visualizzata la schermata Selezione Lingua e Selezione modalità SPC.



Scorrere le opzioni con Scroll e premere Select per selezionare.



Scorrere l'elenco di lingue con Scroll e premere Select per selezionare. La scelta effettuata rimarrà in memoria a meno che non venga interrotta l'alimentazione (p.es., se viene rimossa la batteria).

Capitolo 5

Effettuare misurazioni - Considerazioni tecniche

Note preliminari

Prima di eseguire una misurazione, occorre considerare alcuni aspetti di carattere generale.

1. La superficie da misurare non deve essere soggetta a vibrazioni e lo strumento deve rimanere assolutamente fermo durante la misurazione.
2. Ruotare il pick-up in modo che lo stilo sia visibilmente perpendicolare alla superficie in esame.
3. Collocare l'unità di traslazione-visualizzazione in modo che la corsa sia parallela alla superficie in esame.
4. Dopo la misurazione, l'unità di traslazione può essere allontanata dalla superficie appena il pick-up è rientrato completamente.

Il display rimane visibile.

5. Quando la struttura di una superficie ha carattere prevalentemente direzionale, la corsa deve attraversare la grana, non percorrerla nel senso della sua lunghezza.

Su superfici orizzontali

1. Utilizzare il porta-pickup precompresso sull'unità di traslazione-visualizzazione.
2. Pulire la superficie da misurare ed eliminare ogni materiale abrasivo, grasso, soluzione, ecc. in modo da garantire una lettura accurata e ridurre l'usura del pattino.

3. Selezionare il cut-off/la lunghezza e i parametri desiderati.
4. Collocare l'unità di traslazione-visualizzazione e il pick-up in modo che lo stilo sia a contatto con la superficie e il pick-up sia più o meno parallelo alla superficie. La superficie da misurare deve essere sufficientemente lunga. Si ricordi che la traslazione si sposta verso l'interno, in direzione dell'unità di traslazione-visualizzazione.
5. Premere il pulsante Measure. Al termine della traslazione, vengono visualizzati i risultati e il pick-up ritorna alla sua posizione esterna estrema.
6. Se appare un messaggio di errore, individuare la causa, eliminarla e ripetere la misurazione.

Su altre superfici

Su superfici cilindriche: montare la piastra opzionale per cilindri e fori.

Su superfici verticali: se necessario, tenere in mano l'unità di traslazione-visualizzazione sulla superficie facendo attenzione a non muoverla durante la misurazione.

In forellini profondi: montare la prolunga opzionale tra il pick-up e il porta-pickup.

Cut-off

Effettuando alcune misurazioni di prova su superfici diverse, ci si rende subito conto che i risultati ottenuti dipendono molto dal cut-off selezionato. È quindi importante scegliere il cut-off adatto alla superficie. In genere, per le superfici finite si usano cut-off brevi, mentre per le superfici rugose si usano cut-off più lunghi. La tabella riportata nella pagina seguente dà qualche indicazione al riguardo.

Lunghezza di valutazione

Un valore elevato è in genere adatto per lamiere sottili o materiali simili, dove è necessaria una superficie più lunga per rappresentare meglio il materiale in esame.

Tabella di valori di cut-off

Se non altrimenti indicato negli schemi, fare riferimento ai seguenti valori per stabilire il cut-off λ_c (ISO4288)-1996.

Cut-off consigliato ISO 4288-1996

Profili periodici	Profili non periodici		Cut-off	Lunghezza campionamento/valutazione
Distanze passo S_m (mm)	Rz (μm)	Ra (μm)	λ_c (mm)	λ_c/L (mm)
da >0,013 a 0,04	da (0,025) a 0,1 da >0,1 a 0,5	da (0,006) a 0,02	0,08 0,25	0,08/0,4 0,25/1,25
da >0,04 a 0,13	da >0,5 a 10	da >0,02 a 0,1 da >0,1 a 2	2,5	0,8 / 4 2,5/12,5
da >0,13 a 0,4	da >50 a 200	da >2 a 10 da >10 a 80	8	8 / 40
da >0,4 a 1,3				
da >1,3 a 4				

Messaggi di errore

È possibile che durante la misurazione venga visualizzato un messaggio di errore. Ecco un elenco dei messaggi e della loro possibile causa:

Messaggio	Causa probabile
Errore motore	Guasto al motore.
Errore pick-up difettoso.	Errore di risposta a livello di pick-up o collegamento
Fuori campo	Il campo selezionato è troppo limitato.
E	Può apparire di fianco a un valore misurato in caso di eccessiva velocità di salto in un punto specifico (picco largo). Può verificarsi anche se il pick-up viene allontanato dalla superficie.
Dati trasmessi errati	La stampante è stata collegata all'inizio della trasmissione, ma poi il collegamento è stato interrotto (stampante spenta).
Batt. Scarica	Quando il voltaggio della batteria scende al di sotto dei 6,4 V, i pulsanti sono disattivati e il display si spegne. Se lo strumento è in modalità risparmio energia e si preme Measure, per 2 secondi appare "Batt. scarica", poi riappare il display e si può azionare lo strumento. Il profilo superficiale memorizzato viene cancellato. Cambiare o ricaricare la batteria.

Misura prima della stampa!	È stato premuto il tasto PRINT prima della misurazione.
Parametri non Selezionati !	È stato premuto il tasto PRINT prima di scegliere i parametri di stampa
Stampante non collegata	È stato premuto il tasto PRINT, ma la stampante o il computer non erano collegati e i dati non potevano essere trasferiti.
Stampa cancellata	È stato premuto il tasto PRINT durante il trasferimento dei dati alla stampante (stampa interrotta). Il messaggio appare per 2 secondi.
Misura cancellata	È stato premuto il tasto MEASURE durante la traslazione (traslazione interrotta).
Misura prima dati rilasc.	Tentativo di esportazione dati prima della misurazione.

Caratteristiche tecniche

Batteria Alcalina: almeno 600 misurazioni con lunghezza di misurazione 4 mm
 Ni-Cad: almeno 200 misurazioni con lunghezza di misurazione 4 mm
 Tipo: 6 LR 61 (USA/Giappone), 6 F 22 (IEC)
 Batteria fissa / caricatore esterno
 Caricatore esterno (solo per Ni-Cad): 110/240 V,
 THP No 112/1591 50/60 Hz

Smaltimento delle batterie

AVVERTENZA: NON RICARICARE LE BATTERIE. ELIMINARE LE BATTERIE VECCHIE E USATE RISPETTANDO LE NORME DI SICUREZZA. NON BRUCIARE LE BATTERIE.

Condizioni di funzionamento: 5-40°C, 80% umidità relativa senza condensa

Velocità di traslazione: 1 mm/sec.

Unità di misura: metrico/pollici

Cut-off: 0,25 mm, 0,8 mm e 2,5 mm (0,01, 0,03 e 0,1 pollici)

Lunghezze di traslazione: Da 0,25 a 25 mm (da 0,05 a 0,98 pollici)

Display: A cristalli liquidi, 8 righe x 20 caratteri, alfanumerico

Lingua: Inglese, tedesco, italiano, francese

Tastiera: Pannello a sfioramento

Filtro: Filtro gaussiano digitale o 2CR (ISO)

Parametri: Ra, Rz, Rt, Rp, Rmr, Rpc, Rsm, Rz1max, Rsk, Rda

Velocità di calcolo: Meno del tempo di rientro o 2 sec., se superiore

Presa per accessori: Femmina per connettore D 9 pin. Compreso: handshake
fisso RS232 (livello RS232).

Funzione di trasmissione solo hardware.

Avvio remoto (5 V logic)

Avvio remoto: corto a terra

Alimentazione costante sullo strumento (5 V logic)

Quando è collegato a terra, alimentazione costante.

Uscita RS232

Configurazione della stampante

Se è attiva la modalità SPC:

Velocità di trasmissione: 4800 Baud

Parità: Pari

Lunghezza bit dati: 7 bit

Testa di stampa disattivata

Se è disattivata la modalità SPC:

Velocità di trasmissione: 9600 Baud

Parità: Dispari

Lunghezza bit dati: 8 bit

Testa di stampa attivata

Uscita verso la stampante (in caratteri ASCII) o parametri preselezionati e sempre che sia preselezionato G, una lettura del profilo superficiale corretto cc.

Lo stampato è nella lingua scelta per la visualizzazione.

Intestazioni del documento stampato:

Taylor Hobson Limited

Surtronic 25

Operatore:

Data:

Oggetto:

Cutoff = xxx mm

Lunghezza Valutazione = xxx mm

Filtro = xxx

Specifiche per l'esportazione

Per l'esportazione da Surtronic 25 al PC si usano le seguenti impostazioni.

Impostazione di trasmissione:

Velocità di trasmissione: 9600 Baud

Numero di bit di dati: 8

Bit di inizio: 1

Bit di stop: 1

Parità: Nessuna

Risoluzione	Orizzontale	Verticale
	0,5 mm per lungh. valutazione 8 mm	10 nm
	1,0 mm per lungh. valutazione >8 mm	

Lunghezza di valutazione

selezionabile: 0,25 mm, 0,8 mm, 1,25 mm, 2,5 mm,
4,00 mm, 8,0 mm, 12,5 mm, 25,0 mm.

Campo selezionabile: 10 mm, 100 mm, 300 mm

Trasmissione: RS232

I dati trasmessi non sono filtrati.

Non vengono calcolati parametri.

Dati di trasmissione:

Tipo dati	Funzione	Commenti
2 byte	Numero di valori di dati	Numero totale di valori dati trasmessi
1 byte	Passo ordinato	Numero di valori dati per mm
1 byte	Primo valore dati	Risoluzione 10 nm
1 byte	Diff valore dati	Differenza tra questo valore dati e quello precedente
#80	Byte di stop	2 byte di stop vengono inviati per consentire la prova di tutti i valori dati ricevuti
#80	Byte di stop	

Il numero totale di byte di dati trasmessi corrisponde al numero di valori dati +5.

Il valore dati può essere calcolato da valore dati (n) = valore dati (n-1) + diff valore dati (n), n1.

Capitolo 6 Accessori

Pick-up standard alternativo (112/1503)

I dettagli corrispondono al pick-up standard (vedere la figura 6 a pag. 2-8) tranne per quanto riguarda il raggio dello stilo che è di $10\ \mu\text{m}$ (400 micropollici). È conforme alle specifiche US (ANSI B46.1).

Pick-up per piccoli fori con stilo di raggio $5\ \mu\text{m}$ (200 micropollici) (112/1504)

Per uso generale in piccoli fori, scanalature e su superfici esigue oppure per uso con il pattino sostenuto in modo indipendente dalla superficie in esame.

In questo pick-up, il pattino fa parte integrante del braccio dello stilo e si trova più indietro rispetto allo stilo. In tal modo, il pick-up può essere usato in fori corti con il pattino sostenuto lontano dalla superficie in esame (p.es., tramite il supporto di riferimento).

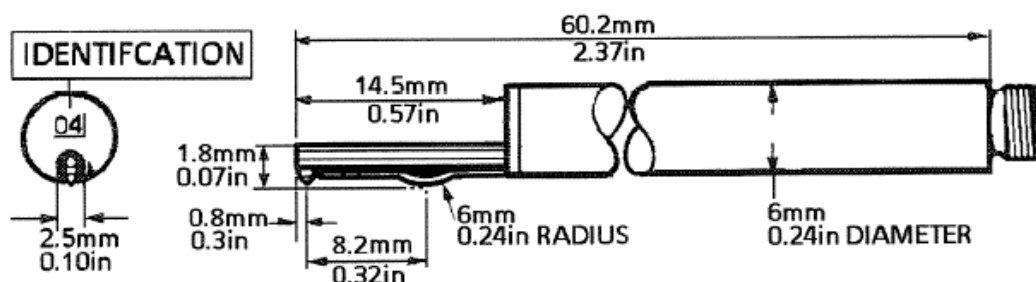


Figura 9: pick-up per piccoli fori

Pick-up per piccoli fori (112/2673)

Ha le stesse caratteristiche del modello 112/1504 di cui sopra, ma con uno stilo di raggio $2\ \mu\text{m}$ (80 micropollici).

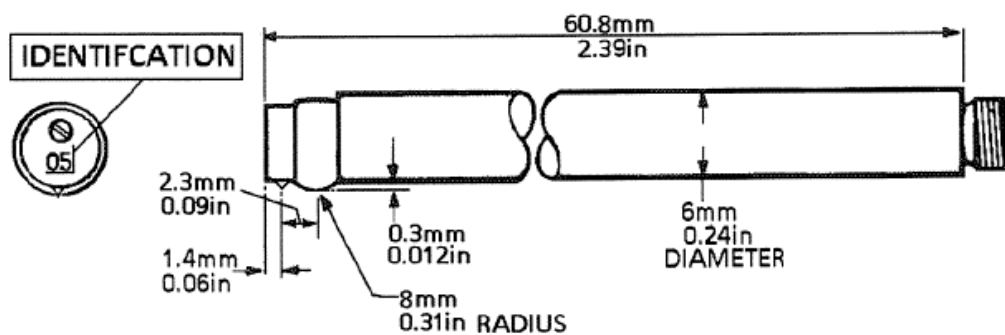
Stilo per gole (155/P11610)

Per “o ring” e scanalature strette con una profondità massima di 5,5 mm (0,22 pollici).

Pick-up ad angolo retto con stilo di raggio 5 μm (200 micropollici) (112/1505)

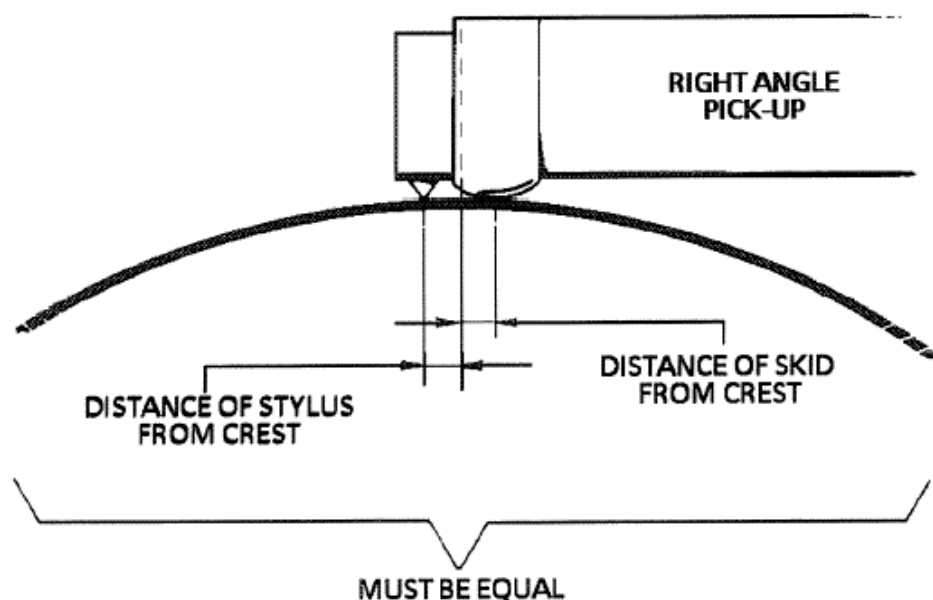
Questo pick-up si usa ad angolo retto rispetto alla direzione di traslazione. Di conseguenza, il pattino è ad angolo retto rispetto alla sua posizione normale.

Figura 10: pick-up ad angolo retto



È utile soprattutto in scanalature o aperture in cui la direzione della struttura superficiale non consente la misurazione con un pick-up standard o per piccoli fori. Se lo si usa su componenti cilindrici, è importante che lo stilo e il pattino siano equidistanti dalla cresta (vedere la figura 11) e che il componente sia posizionato in modo che la cresta sia parallela alla linea di traslazione.

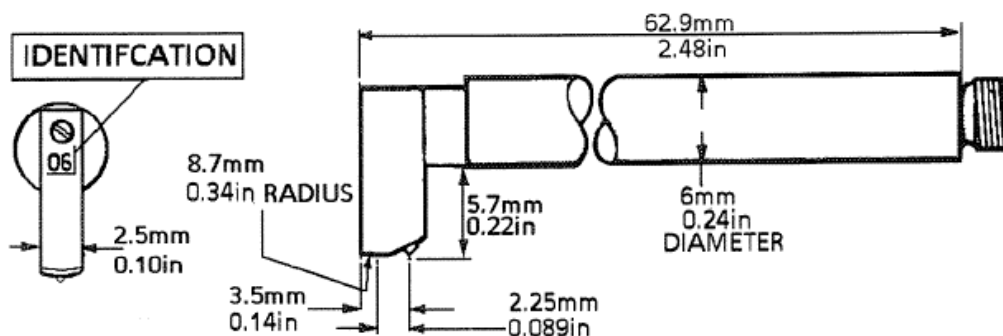
Figura 11: condizioni da rispettare quando si usa il pick-up ad angolo retto su un componente cilindrico



Pick-up per recessi con stilo di raggio $5\ \mu\text{m}$ (200 micropollici) (112/1506)

Questo pick-up ha uno stilo e un pattino prolungati, adatti a misurare il fondo di un recesso o lo spazio tra due spallamenti e flange con profondità massima di 5,7 mm. È disponibile anche un pick-up per recessi in grado di misurare fino a 25 mm di profondità.

Figura 12: pick-up per recessi

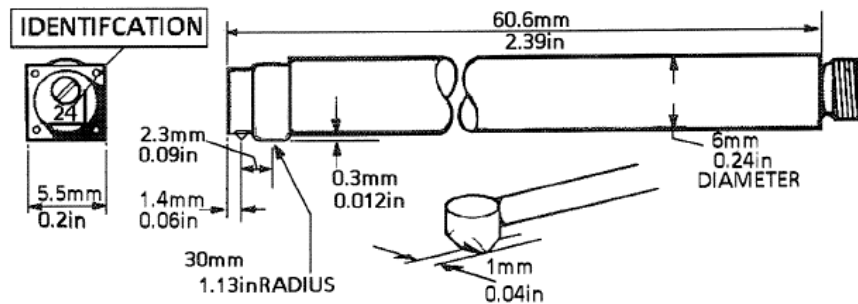


Pick-up per recessi (112/2672)

Ha le stesse caratteristiche del modello precedente, ma con uno stilo di raggio $2\ \mu\text{m}$ (80 micropollici).

Pick-up per taglienti (112/1524)

Per misurare lungo un bordo tagliente o un filo che non possono essere esaminati con uno stilo normale. Il pick-up è dotato di un pattino quadrato ruotante. Non indicato per le superfici piane.



Stylus tip radius: $5\ \mu\text{m}$ (200 μin).

Figura 13: pick-up per taglienti

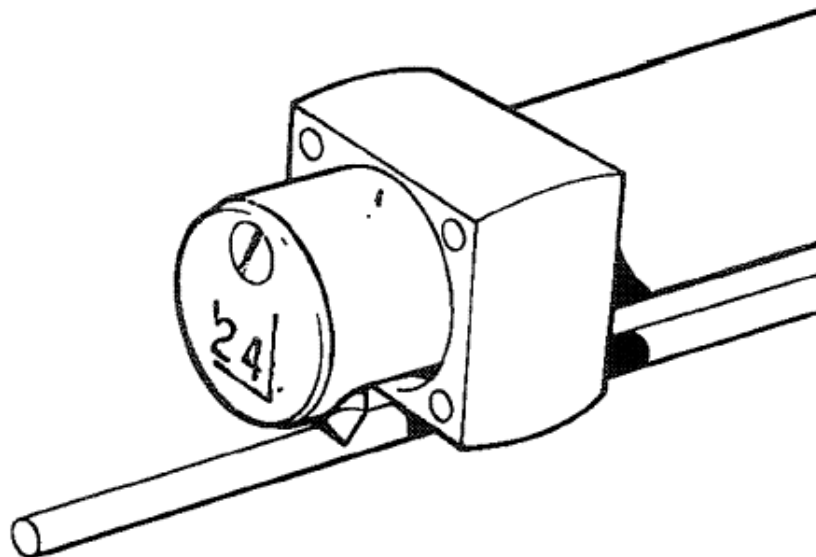
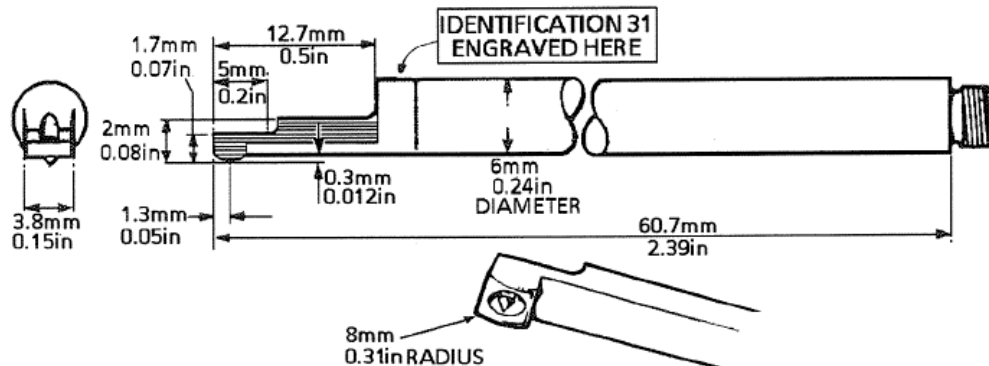


Figura 14: come usare il pick-up per taglienti

Pick-up con pattino laterale (112/1531)

Per superfici curve quali i denti degli ingranaggi. Il pattino circonda lo stilo e la linea di contatto con il componente si sposta rispetto allo stilo man mano che questo passa sulla cresta della curva.

Figura 15: pick-up con pattino laterale



Stylus tip radius: 5 μm (200 μin).

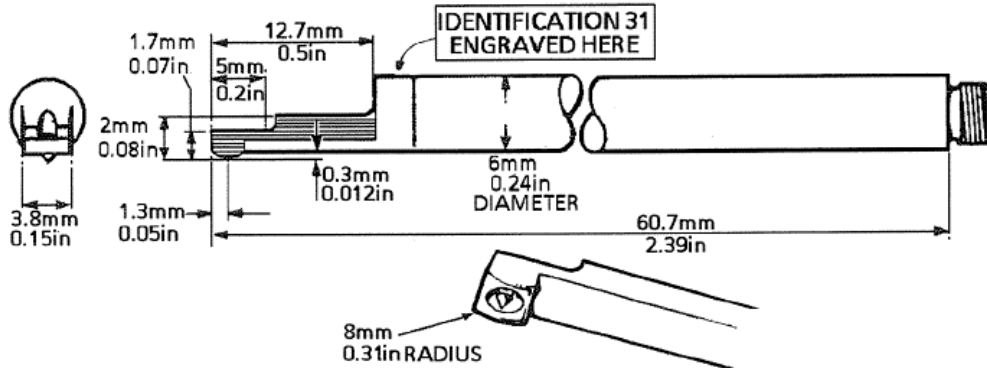
È molto importante posizionare il pick-up in modo che il contatto con la superficie avvenga sulla linea media (parallela all'asse del pick-up) del pattino (guardando il pick-up dall'estremità, lo stilo deve essere perpendicolare alla superficie). È indispensabile rispettare questa posizione soprattutto quando si usa il pick-up su superfici concave (p.es., fori), ma, vista la forma del pattino, non è facile verificare questa condizione. Il pick-up non può essere usato su superfici concave con raggio inferiore a 8 mm (0,3 pollici). Non deve essere usato come pick-up ad angolo retto né va spostato lungo un cilindro nel senso dell'asse.

Pick-up con pattino piatto (112/1599)

Questo pick-up presenta un pattino piatto ruotante che scorre attraverso la punta di irregolarità ampiamente spaziate su una superficie rugosa.

Si rivela indispensabile soprattutto per le misurazioni con il cut-off di 2,5 mm (0,1 pollici).

Figura 16: pick-up con pattino piatto



Stylus tip radius: 5 μm (200 μin).

Non usare mai questo pick-up su superfici lisce perché il pattino tenderebbe ad aderire alla superficie.

Idealmente il pick-up dovrebbe essere parallelo alla superficie in esame e comunque l'inclinazione non deve superare $\pm 10^\circ$ per garantire che il pattino scorra in piano sulla superficie.

Pattino rimovibile (112/1191)

Questo accessorio può essere fissato al corpo del pick-up in modo da usare il supporto di riferimento con diversi pick-up (standard, per recessi, ad angolo retto e per taglienti). Per rimuovere il pattino standard, svitare la vitina che si trova all'estremità del pick-up e staccare il cappuccio. Attenzione a non fare cadere il perno, ora libero, che si trova accanto al pattino. Poiché, quando il cappuccio è stato rimosso, l'asticella fragile dello stilo non è più protetta, quando si misurano fori ciechi fare molta attenzione che l'asticella non batta contro il componente.

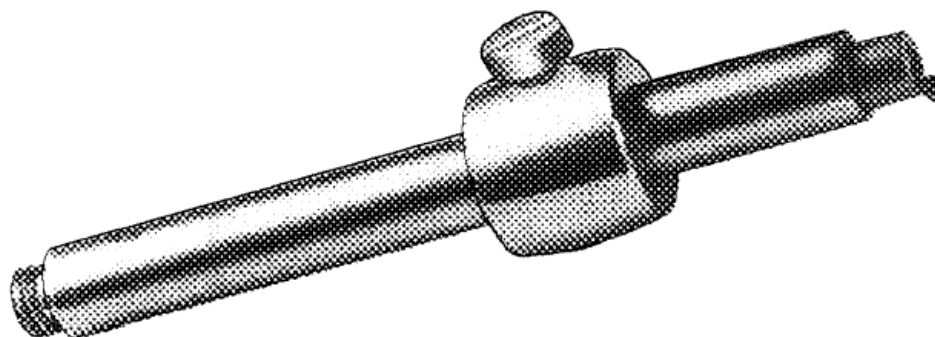


Figura 17: pick-up con pattino rimovibile inserito

Prolunga (112/1533)

Prolunga di 100 mm con cavo integrale, che si fissa tra il pick-up e il carrello.

Per fissare la prolunga procedere come segue:

1. Scollegare il cavo del pick-up dall'unità di traslazione ed estrarre il pick-up dal carrello.
2. Rimuovere il cavo dal pick-up.
3. Inserire il perno centrale della prolunga nel foro del pick-up e avvitare insieme prolunga e pick-up.
4. Far passare il cavo della prolunga attraverso il foro che si trova nella piastra posteriore dell'unità di traslazione e collegarlo alla presa dell'unità di traslazione.
5. Sistemare il pick-up nel carrello, nella posizione desiderata.

Stampante portatile 112/3469-01

Collegando questa stampante a Surtronic 25, si possono stampare i risultati dei parametri selezionati e i grafici del profilo. Le opzioni possono essere selezionate su Surtronic 25 nel menu Impostazioni Stampa.

Questa stampante portatile è dotata di batteria ricaricabile.

La stampante comprende:

1 stampante portatile	112/3469-01
1 rotolo di carta	112/1527
1 cavo di collegamento	112/3471-01
1 caricatore	(articolo facente parte di 112/3469-01)

Il connettore è una presa di tipo D a 9 vie. Il cavo di interfaccia 112/2471 che collega stampante e Surtronic 25 è fornito in dotazione con la stampante. Le connessioni indicate di seguito servono unicamente come riferimento tecnico.

Connessioni tra Surtronic 25 e stampante

Surtronic 3+/25	—————	Seiko 414
2 - Rxd 2 – Txd	—————	3 - Txd 3 - Rxd
5 - Gnd	—————	8 - Cts
5 – Gnd	—————	8 – Rts

Il pin 6 DEVE ESSERE TAGLIATO sul cavo a un'estremità.

Nota: per rispettare le norme sulla compatibilità elettromagnetica, il cavo di cui sopra deve essere di tipo schermato con connettori schermati.

Per le istruzioni dettagliate della stampante, rimandiamo alla documentazione fornita con la stessa.

Kit per replica (112/727)

Le superfici che il pick-up di Surtronic non riesce a misurare direttamente, possono essere misurate creando una replica. Questo kit fornisce quantità già preparate di materiali per creare una replica. Su superfici aventi un valore di Ra inferiore a $0,2\ \mu\text{m}$ (8 micropollici), il parametro Ra della replica sarà probabilmente superiore a quello della superficie originale, mentre per le superfici con Ra superiore a $4\ \mu\text{m}$ (160 micropollici), la rugosità della replica sarà inferiore.

Il kit fornisce le istruzioni dettagliate per l'uso. La procedura può essere brevemente descritta come segue. Si circoscrive un'area non superiore a $400\ \text{mm}^2$ con un muro sottile costruito con la plastilina fornita. Si versa poi la soluzione sull'area e la si lascia indurire (ci vogliono circa 12-15 minuti). Si stacca la replica dalla superficie e la si misura normalmente con Surtronic. Grazie all'applicazione dell'agente di distacco, la replica potrà essere staccata dalla superficie senza difficoltà.

Nota: poiché la superficie è stata ottenuta con una replica, il profilo sarà invertito, senza tuttavia ripercussioni sul valore Ra.

Base portatile (137/1734)

Surtronic 25 può essere montato su una base portatile in modo da misurare in loco componenti di grandi dimensioni. La base viene montata tramite 3 piedini che possono essere fissati in diversi punti consentendo di posizionare la base saldamente su vari componenti.

Capitolo 7 Manutenzione

Calibrazione

Standard di riferimento

Per controllare la sensibilità dello strumento si ricorre al campione di riferimento fornito. Si tratta di una superficie graduata con un valore Ra la cui precisione è entro il 4% del valore indicato sul suo telaio.

Per questo standard può essere fornito un certificato di calibrazione UKAS.

Per garantire risultati precisi, si consiglia di controllare la sensibilità all'inizio di ogni turno.

Controllo e regolazione della sensibilità

Per controllare e regolare la sensibilità del pick-up procedere come segue (per lo stilo per taglienti, vedere la nota alla fine delle spiegazioni):

1. Posizionare il campione di riferimento su una superficie piana e impostare lo strumento per la traslazione. Il corpo dell'unità di traslazione deve essere parallelo alla superficie dello standard e lo stilo deve scorrere ad angolo retto rispetto alla direzione delle scanalature.
2. Selezionare il cut-off di 0,8 mm (0,03 pollici) e il parametro Ra.
3. Misurare il campione di riferimento e raffrontare il valore Ra visualizzato sul display con quello indicato sul campione.
4. Se la differenza è superiore al 2%, con un piccolo cacciavite ruotare il regolatore di sensibilità che si trova nel foro situato nel pannello anteriore dell'unità di visualizzazione, proprio sopra il connettore del pick-up.

5. Ripetere la misurazione e la regolazione finché il valore misurato rientra nel 2% del valore indicato sul campione.

Pick-up con stilo per taglienti

La forma dello stilo limita a una precisione di $\pm 10\%$ la capacità di controllare la sensibilità di questo pick-up con il campione. Per ottenere questa precisione è indispensabile che lo stilo sia tangente alla filettatura curva del campione in modo che la traslazione avvenga lungo un raggio.

Effettuare diverse misurazioni, riposizionando ogni volta il campione, e prendere la lettura più elevata come valore Ra.

Pulizia dello stilo

Pulire periodicamente lo stilo con una pelle di camoscio e un detergente apposito.

Pattino del pick-up

Per ridurre l'usura dei pick-up con pattino rotante, ruotare periodicamente il pattino in modo da presentare ogni volta un'altra superficie di contatto.

Il pattino è fissato tramite una vite nella parte anteriore del pick-up.

Quando si allenta la vite, fare attenzione a non lasciare cadere il perno di ritegno che si trova accanto al pattino. Nel riserrare la vite, controllare che la copertura terminale sia posizionata correttamente rispetto allo stilo e che lo stilo si muova liberamente.